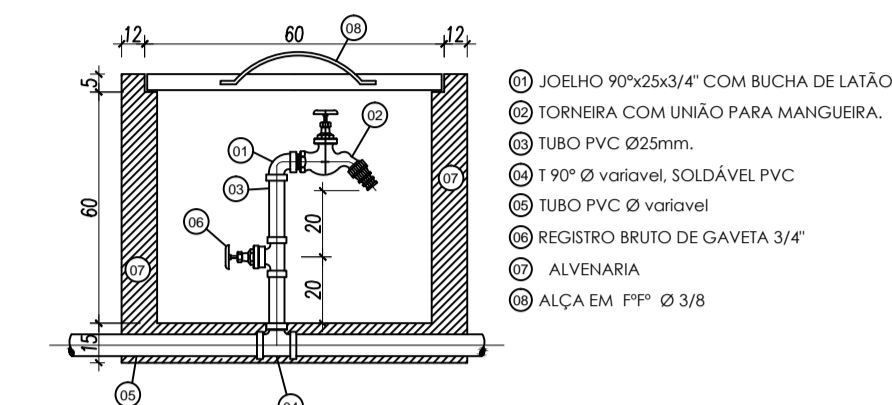
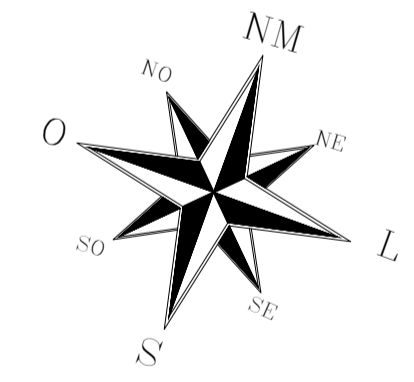


**01 PLANTA DE IMPLANTAÇÃO - HIDRÁULICO**  
ESCALA 1 : 200



**02 DETALHE DA TORNEIRA DE JARDIM (TJ)**  
ESCALA 1 : 20

- ⊙ JOELHO 90° 25x3/4" COM BUCHA DE LATÃO.
- ⊙ TORNEIRA COM UNÇÃO PARA MANGUEIRA.
- ⊙ TUBO PVC Ø25mm.
- ⊙ T 90° Ø variável, SOLDÁVEL PVC.
- ⊙ TUBO PVC Ø variável.
- ⊙ REGISTRO BRUTO DE GAVEIA 3/4"
- ⊙ ALVENARIA.
- ⊙ ALÇA EM PP" Ø 3/8



**LEGENDA (água fria)**

-----	TUBULAÇÃO DE ALIMENTAÇÃO PREDIAL
-----	TUBULAÇÃO DE ALIMENTAÇÃO TORNEIRAS DE JARDIM
<b>TJ</b>	TORNEIRA DE JARDIM
┌	JOELHO 90°
└	TE

02	AGOSTO 2016	Luiz Gabriel Martins	
01	JULHO 2013	Euclides Scarafici	
00	MAIO 2013	Fernando Severino da Silva	Concepção Inicial
REVISÃO Nº	DATA	NOME	DESCRIÇÃO
AUTORES DO PROJETO E ART:		AUTORES DO PROJETO E ART:	
PROPRIETÁRIO/PROCURADOR:		RESPONSÁVEL PELA EXECUÇÃO E ART:	
CARTÓRIO: FASE III		MATRÍCULA ESCRITURA Nº: (4 CAMPI)	
REVISÃO DO DESENHO: Luiz Gabriel Martins		DATA: 28/08/2016	
NOME ARQUIVO:		2016-07-D26-IFAM-CEIR-REVISÃO ÁGUA FRIA (Pr01aPr05)	
BRASIL		AMAZONAS	
REITOR AMAZONAS: ANTONIO VENANCIO CASTELO BRANCO			
TÍTULO: REMANESCENTE DE OBRA DO CAMPUS EIRUNEPÉ			
ASSUNTO: IMPLANTAÇÃO HIDRÁULICA E DETALHES		ESCALA: INDICADA	
REITORIA/CAMPUS: EIRUNEPÉ		ENDEREÇO: AV. PREFEITO JOÃO CAVALCANTE	
BAIRRO: NOSSA SRª DE FÁTIMA		CIDADE: EIRUNEPÉ	UF: AM
CEP: 69.880-000	TELEFONE: (097) 3481-1217	HOME PAGE: www.ifam.edu.br	

**FASE III  
HIDRÁULICA  
1/5**