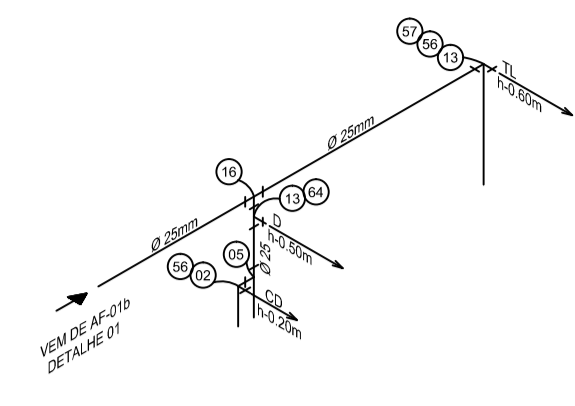
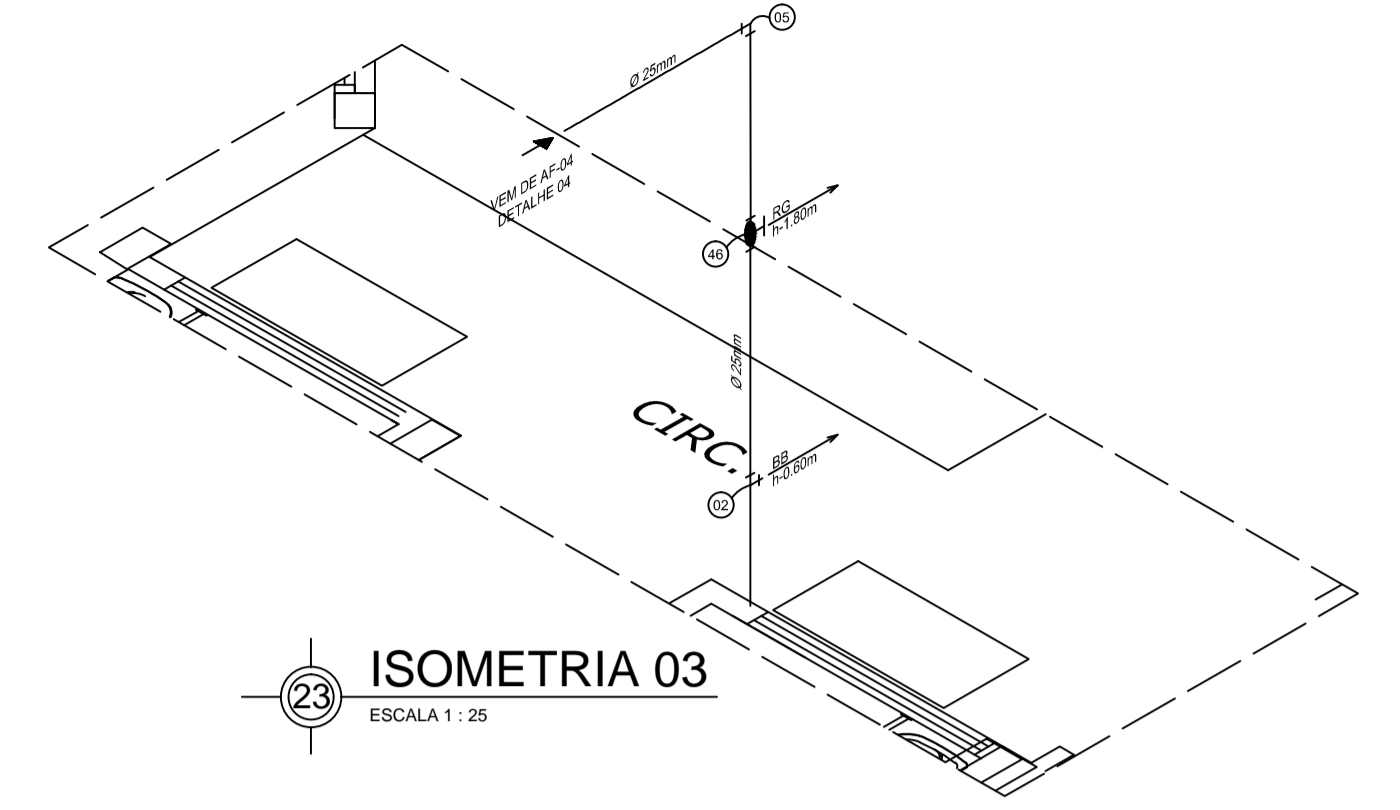


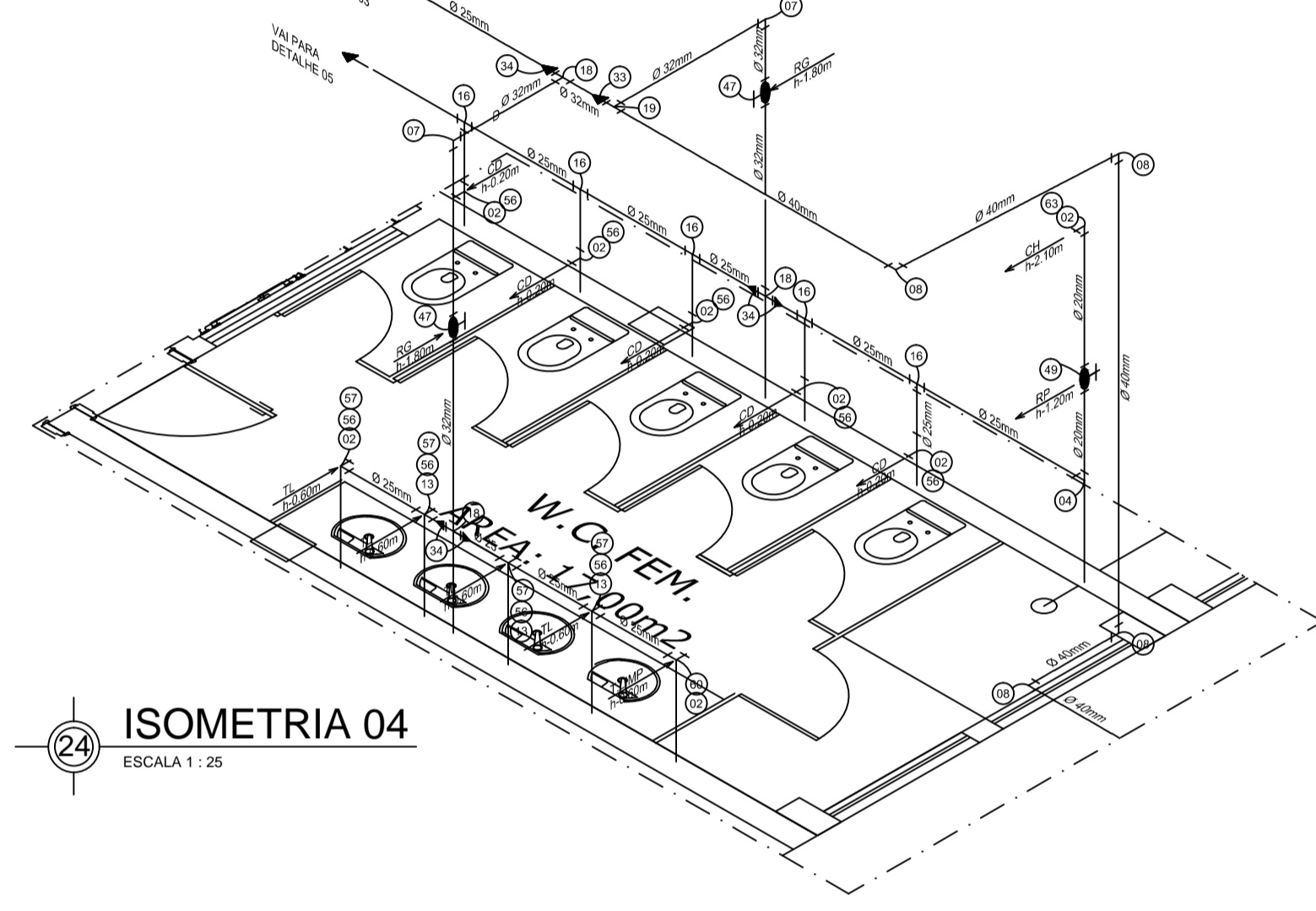
ISOMETRIA 01
ESCALA 1 : 25



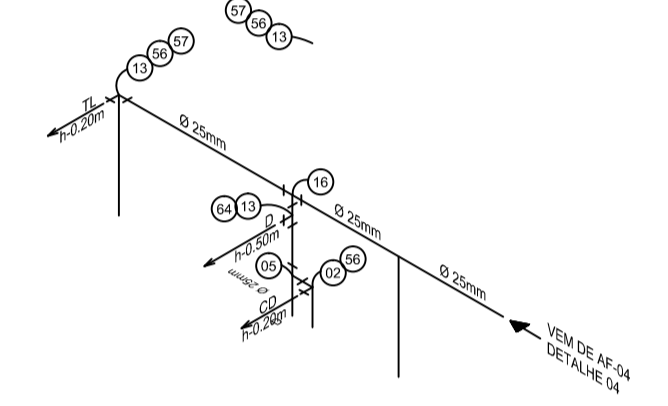
ISOMETRIA 02
ESCALA 1 : 25



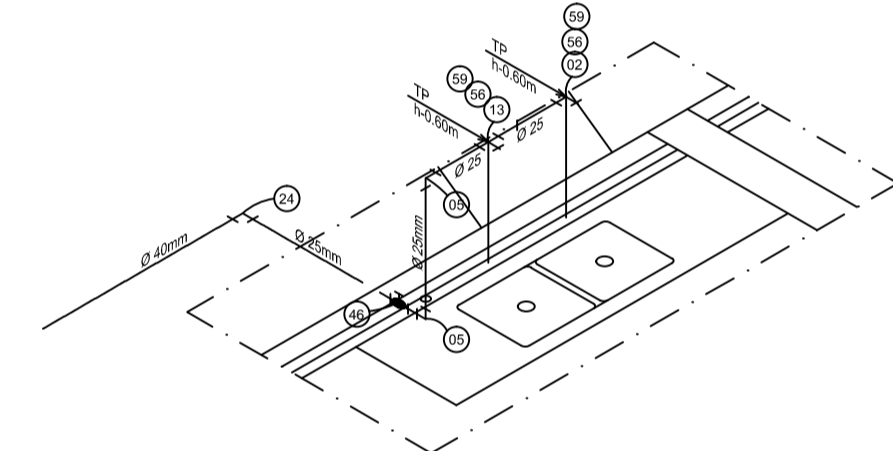
ISOMETRIA 03
ESCALA 1 : 25



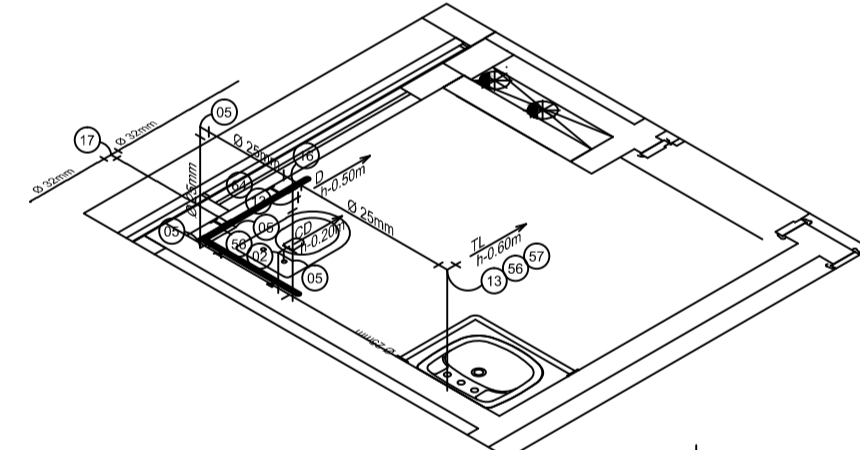
ISOMETRIA 04
ESCALA 1 : 25



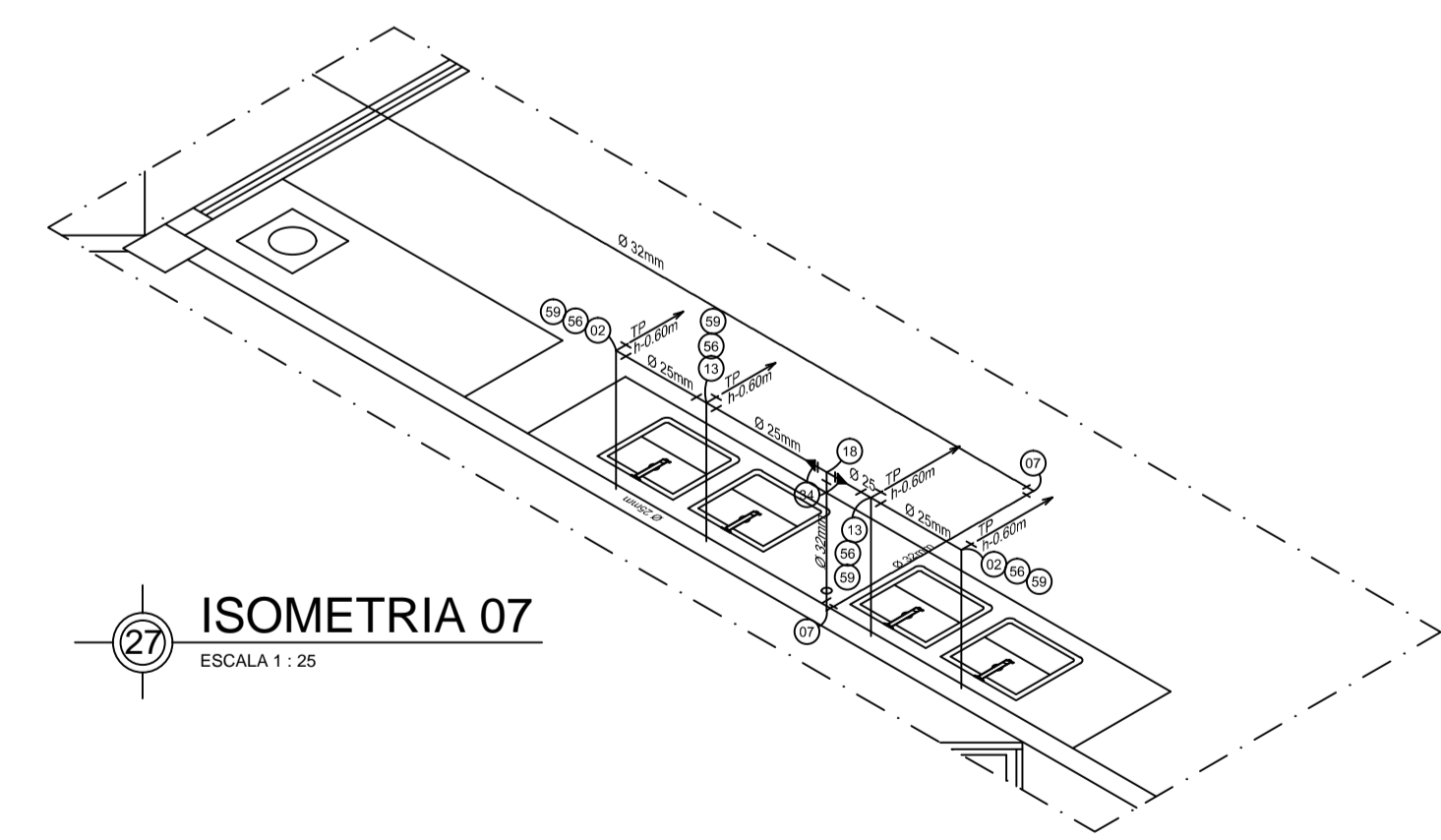
ISOMETRIA 05
ESCALA 1 : 25



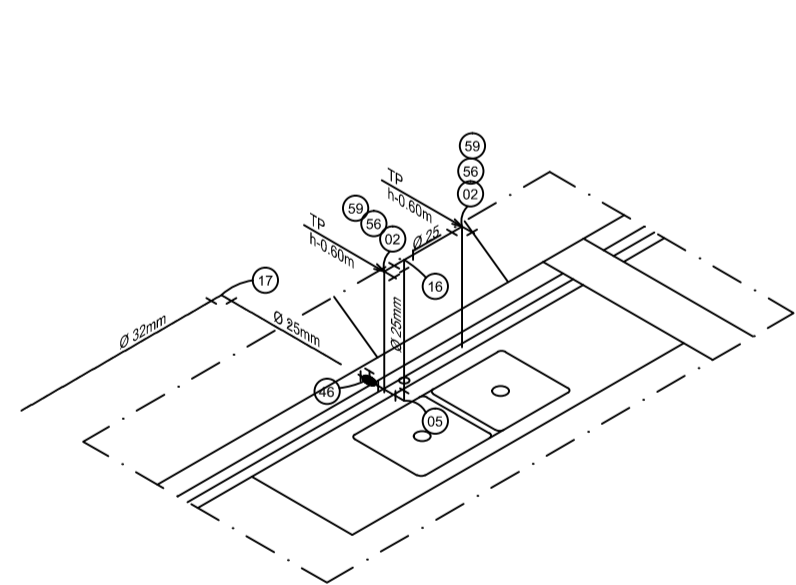
ISOMETRIA 06
ESCALA 1 : 25



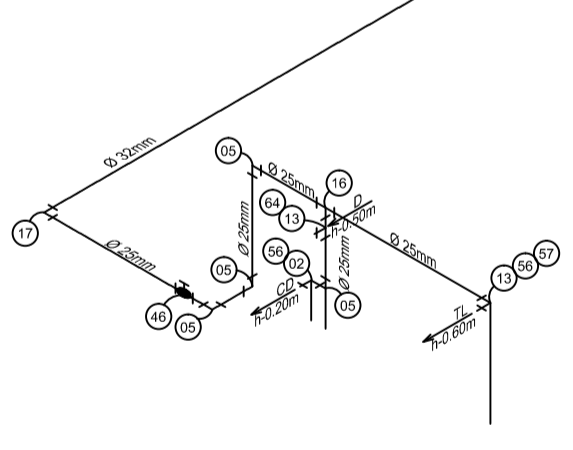
ISOMETRIA 10
ESCALA 1 : 25



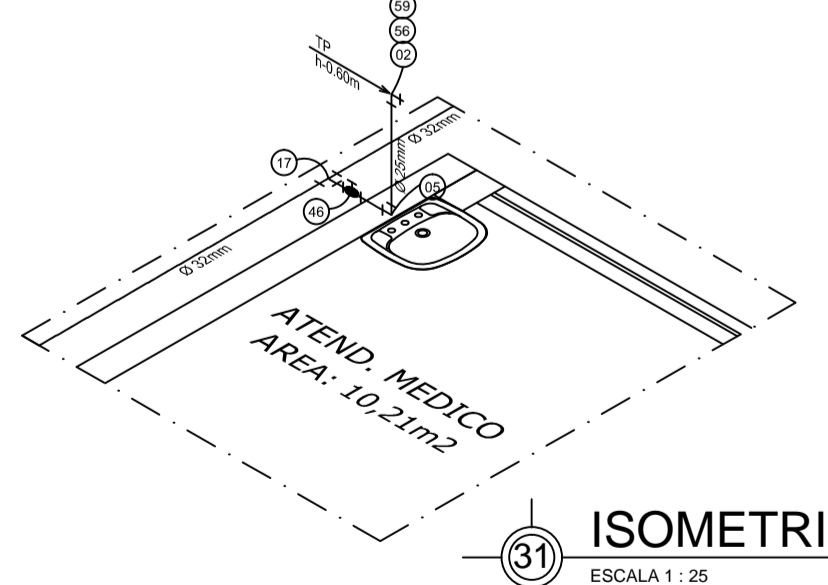
ISOMETRIA 07
ESCALA 1 : 25



ISOMETRIA 08
ESCALA 1 : 25



ISOMETRIA 09
ESCALA 1 : 25



ISOMETRIA 11
ESCALA 1 : 25

SIMBOLIA INSTALAÇÃO HIDRÁULICA	
ENT.	ENTRADA DE ÁGUA FRIA
DIST.	DISTRIBUIÇÃO
EXT.AIMP.	EXTRAVALZOR / LIMPEZA
RG	REGISTRO DE GAVETA
TJ	TORNEIRA DE JARDIM
TL	TORNEIRA LAVATÓRIO
TP	TORNEIRA PIA
VD	VALVULA DE DESCARGA
CD	CAIXA DE DESCARGA
D	DUCHA MANUAL
CH	CHUVEIRO
AQ	ÁGUA QUENTE
RET.	RETORNO
ASP.	ASPIRAÇÃO
R.F.	RALO DE FUNDO
COA.	COADEIRA
	TUBULAÇÃO QUE DESCE
	TUBULAÇÃO QUE SOBE
	TUBULAÇÃO EMBUTIDA NO PISO (ÁGUA FRIA)
	TUBULAÇÃO SOBRE O FORRO OU LAJE (ÁGUA FRIA)
	TUBULAÇÃO EMBUTIDA NA PAREDE (ÁGUA FRIA)

ITEM	LEGENDA NUMÉRICA - INSTALAÇÃO HIDRÁULICA	UNID.	ITEM	LEGENDA NUMÉRICA - INSTALAÇÃO HIDRÁULICA	UNID.	ITEM	LEGENDA NUMÉRICA - INSTALAÇÃO HIDRÁULICA	UNID.	ITEM	LEGENDA NUMÉRICA - INSTALAÇÃO HIDRÁULICA	UNID.
01	JOELHO PVC L/R C/ BUCHA DE LATAO Ø20mm x 1/2"	UNID.	16	TE PVC/SOLDÁVEL Ø20mm x 25mm	UNID.	31	BUCHA DE REDUÇÃO PVC Ø80mm x 50mm	UNID.	46	REGISTRO DE ESFERA Ø114" SOLDÁVEL	UNID.
02	JOELHO PVC L/R C/ BUCHA DE LATAO Ø25mm x 1/2"	UNID.	17	TE PVC/SOLDÁVEL Ø32mm x 25mm	UNID.	32	BUCHA DE REDUÇÃO PVC Ø60mm x 25mm	UNID.	47	REGISTRO DE GAVETA C/ CANOPLA Ø1" C/ 2 ADAP. Ø32mm x 1"	UNID.
03	JOELHO PVC/SOLDÁVEL Ø20mm	UNID.	18	TE PVC/SOLDÁVEL Ø32mm x 32mm	UNID.	33	BUCHA DE REDUÇÃO PVC Ø40mm x 32mm	UNID.	48	REGISTRO DE GAVETA C/ CANOPLA Ø3/4" C/ 2 ADAP. Ø25mm x 3/4"	UNID.
04	JOELHO PVC/SOLDÁVEL Ø25mm x 20mm	UNID.	19	TE PVC/SOLDÁVEL Ø40mm x 32mm	UNID.	34	BUCHA DE REDUÇÃO PVC Ø32mm x 25mm	UNID.	49	REG. DE PRESSÃO C/ CANOPLA Ø1/2" C/ 1 ADAP. E 1 LUVA Ø20mm x 1/2"	UNID.
05	JOELHO PVC/SOLDÁVEL Ø25mm	UNID.	20	TE PVC/SOLDÁVEL Ø40mm x 40mm	UNID.	35	CAIXA DE DESCARGA DE EMBUTIDO	UNID.	50	VALVULA DE RETENÇÃO HORIZONTAL Ø114"	UNID.
06	JOELHO PVC/SOLDÁVEL Ø32mm x 25mm	UNID.	21	TE PVC/SOLDÁVEL Ø110mm x 110mm	UNID.	36	CAP C/ TELA Ø 32mm	UNID.	51	VALVULA DE DESCARGA P/ MICTÓRIO Ø1/2"	UNID.
07	JOELHO PVC/SOLDÁVEL Ø32mm	UNID.	22	TE PVC/SOLDÁVEL Ø110mm x 60mm	UNID.	37	CURVA 90° C/ TELA Ø 32mm	UNID.	52	UNIAO PVC/SOLDÁVEL Ø80mm	UNID.
08	JOELHO PVC/SOLDÁVEL Ø40mm	UNID.	23	TE PVC/SOLDÁVEL Ø60mm x 25mm	UNID.	38	ADAPTADOR CURTO DE Ø 80mm x 1"	UNID.	53	UNIAO PVC/SOLDÁVEL Ø60mm	UNID.
09	JOELHO PVC/SOLDÁVEL Ø60mm	UNID.	24	TE PVC/SOLDÁVEL Ø60mm x 25mm	UNID.	39	ADAPTADOR LONGO C/ FLANGE Ø60mm x 1 1/4"	UNID.	54	UNIAO PVC/SOLDÁVEL Ø60mm	UNID.
10	JOELHO PVC/SOLDÁVEL Ø60mm	UNID.	25	TE PVC/SOLDÁVEL Ø60mm x 60mm	UNID.	40	ADAPTADOR LONGO C/ FLANGE Ø32mm x 1"	UNID.	55	UNIAO PVC/SOLDÁVEL Ø40mm	UNID.
11	JOELHO PVC/SOLDÁVEL Ø80mm	UNID.	26	TE PVC/SOLDÁVEL Ø90mm x 40mm	UNID.	41	REGISTRO DE GAVETA Ø3" C/ 2 ADAPTADORES CURTO Ø85mm x 3"	UNID.	56	ENGATE PLÁSTICO Ø1/2" x 30mm	UNID.
12	JOELHO PVC/SOLDÁVEL Ø110mm	UNID.	27	TE PVC/SOLDÁVEL Ø85mm x 60mm	UNID.	42	REGISTRO DE ESFERA Ø2" C/ 2 ADAPTADORES CURTO Ø60mm x 2"	UNID.	57	TORNEIRA P/ LAVATÓRIO	UNID.
13	TE PVC L/R C/ BUCHA DE LATAO Ø25mm x 1/2"	UNID.	28	TE PVC/SOLDÁVEL Ø85mm x 65mm	UNID.	43	REGISTRO DE ESFERA Ø114" SOLDÁVEL	UNID.	58	TORNEIRA P/ TANGUE	UNID.
14	TE PVC/SOLDÁVEL Ø20mm x 20mm	UNID.	29	BUCHA DE REDUÇÃO PVC Ø65mm x 60mm	UNID.	44	REGISTRO DE ESFERA Ø114" SOLDÁVEL	UNID.	59	TORNEIRA P/ PIA	UNID.
15	TE PVC/SOLDÁVEL Ø25mm x 25mm	UNID.	30	BUCHA DE REDUÇÃO PVC Ø60mm x 60mm	UNID.	45	REGISTRO DE ESFERA Ø1" SOLDÁVEL	UNID.	60	TORNEIRA DE JARDIM	UNID.

AUTORES DO PROJETO E ART:		AUTORES DO PROJETO E ART:	
PROPRIETÁRIO/PROJECIONADOR:		RESPONSÁVEL PELA EXECUÇÃO E ART:	
CAMPUS III FASE III REVISÃO DO DESENHO: Luiz Gabriel Martins DATA: 28/08/2016 NOME ARQUIVO: 2016-07-D26-IFAM-CEIR-REVISÃO ÁGUA FRIA (PI01aPI05)		MATRÍCULA ESCRITURA Nº: (4 CAMPI) DATA: 28/08/2016	
BRASIL AMAZONAS IFAM ANTONIO VENANCIO CASTELO BRANCO REITOR AMZONAS REMANESCENTE DE OBRA DO CAMPUS EIRUNEPE ISOMETRIAS (1 A 11) ESCALA: INDICADA			
EIRUNEPE NOSSA SRª DE FÁTIMA CEP: 69.880-000		AV. PREFEITO JOÃO CAVALCANTE EIRUNEPE CEP: (097) 3481-1217 www.ifam.edu.br	

FASE III
HIDRÁULICA
4/5