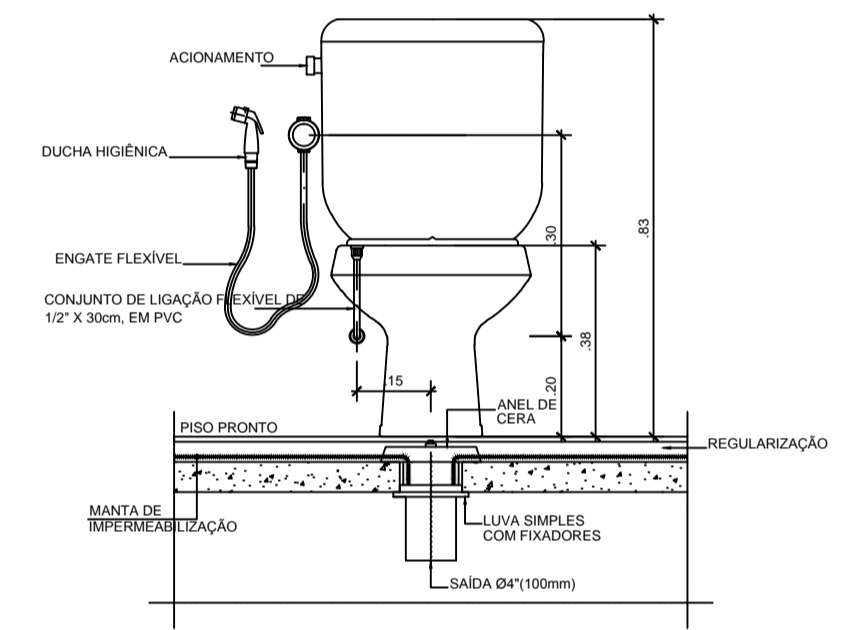
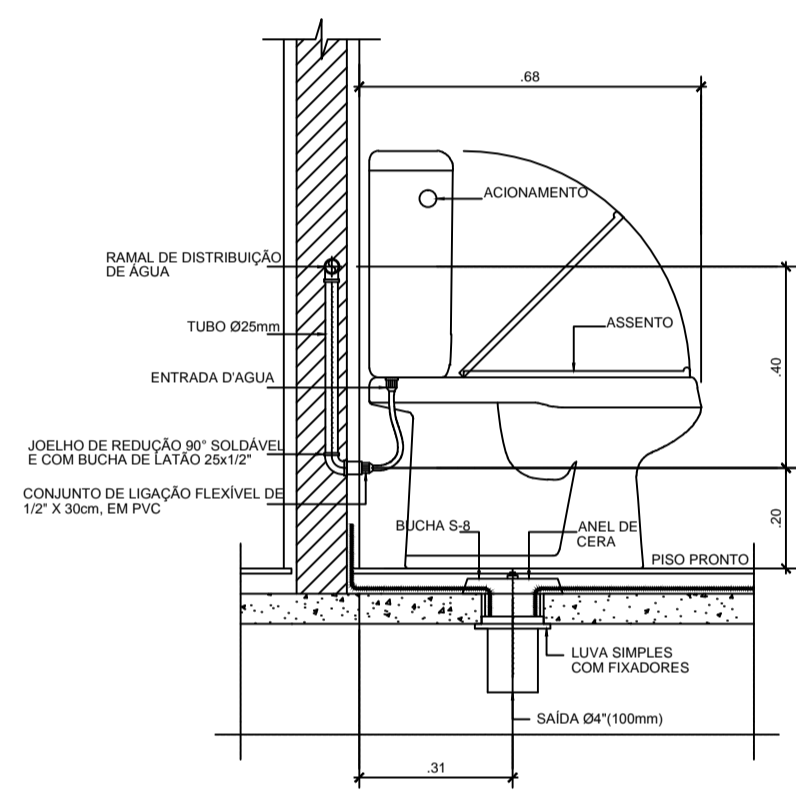
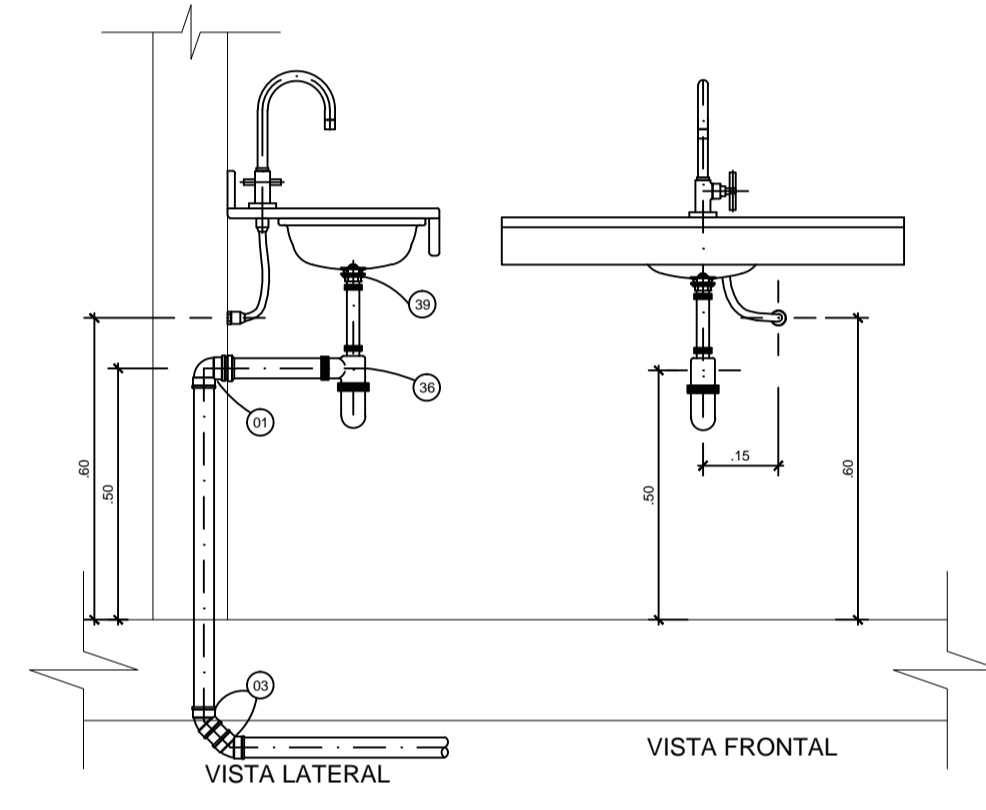
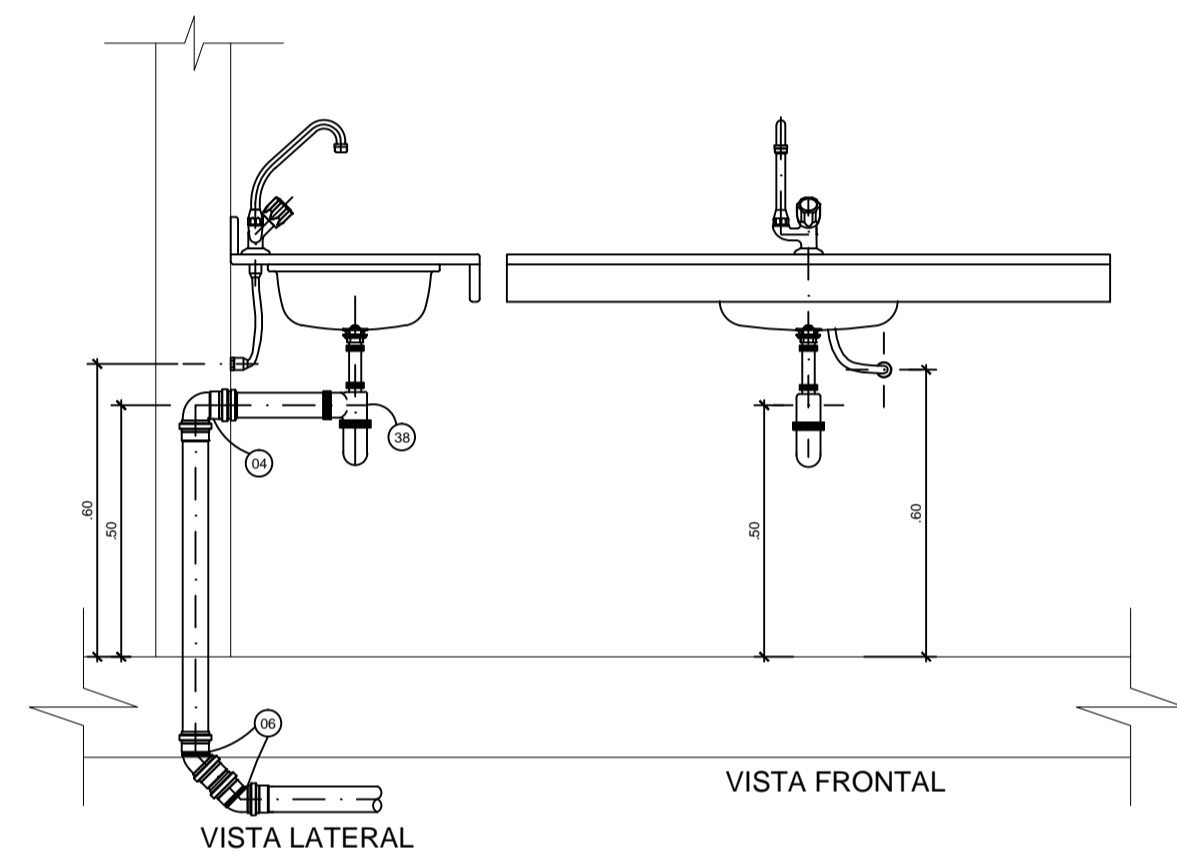


32 ESQUEMA GERAL - GUARITA
ESCALA 1 : 50

33 DETALHE 11
ESCALA 1 : 25

34 ISOMETRIA 12
ESCALA 1 : 25

SIMBOLOGIA INSTALAÇÃO HIDRÁULICA	
ENT.	ENTRADA DE ÁGUA FRIA
DIST.	DISTRIBUIÇÃO
EXT.IMP.	EXTRAVALZOR / LIMPEZA
RG	REGISTRO DE GAVETA
TJ	TORNEIRA DE JARDIM
TL	TORNEIRA LAVATÓRIO
TP	TORNEIRA PIA
VD	VALVULA DE DESCARGA
CD	CAIXA DE DESCARGA
D	DUCHA MANUAL
CH	CHUVEIRO
AQ	ÁGUA QUENTE
RET.	RETORNO
ASP.	ASPIRAÇÃO
R.F.	RALO DE FUNDO
COA.	COADEIRA
	TUBULAÇÃO QUE DESCE
	TUBULAÇÃO QUE SOBE
	TUBULAÇÃO EMBUTIDA NO PISO (ÁGUA FRIA)
	TUBULAÇÃO SOBRE O FORRO OU LAJE (ÁGUA FRIA)
	TUBULAÇÃO EMBUTIDA NA PAREDE (ÁGUA FRIA)

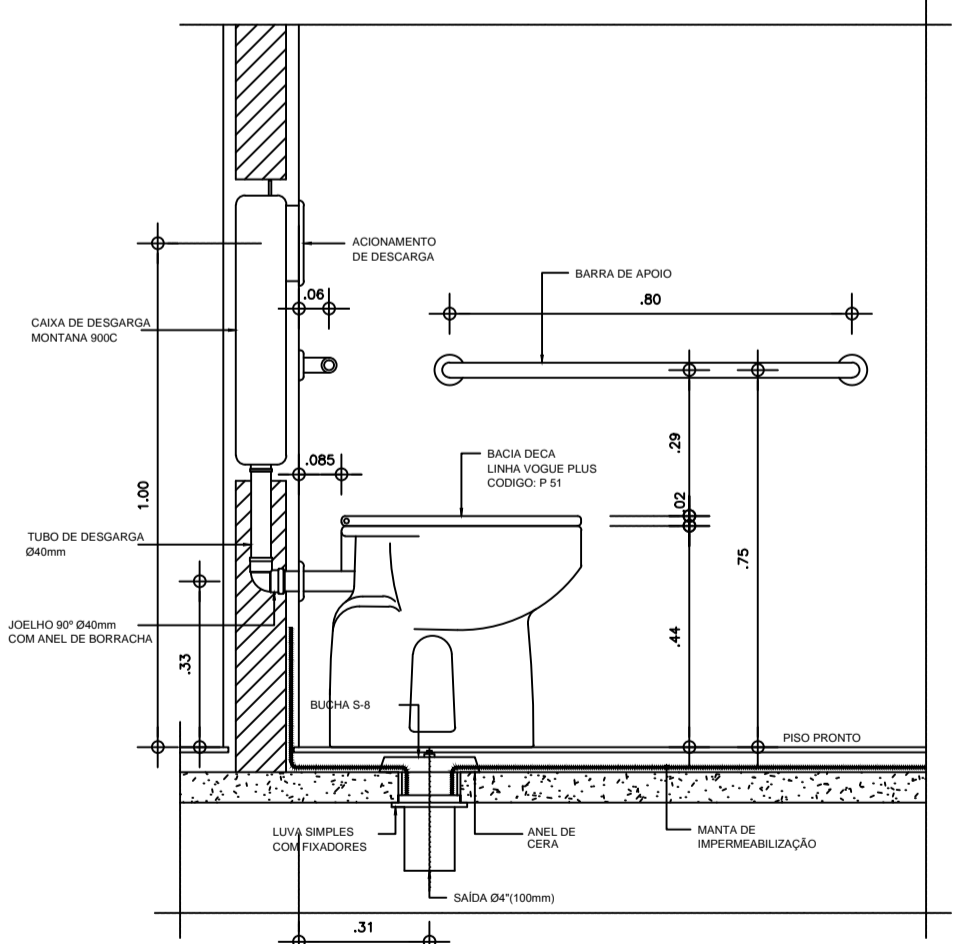
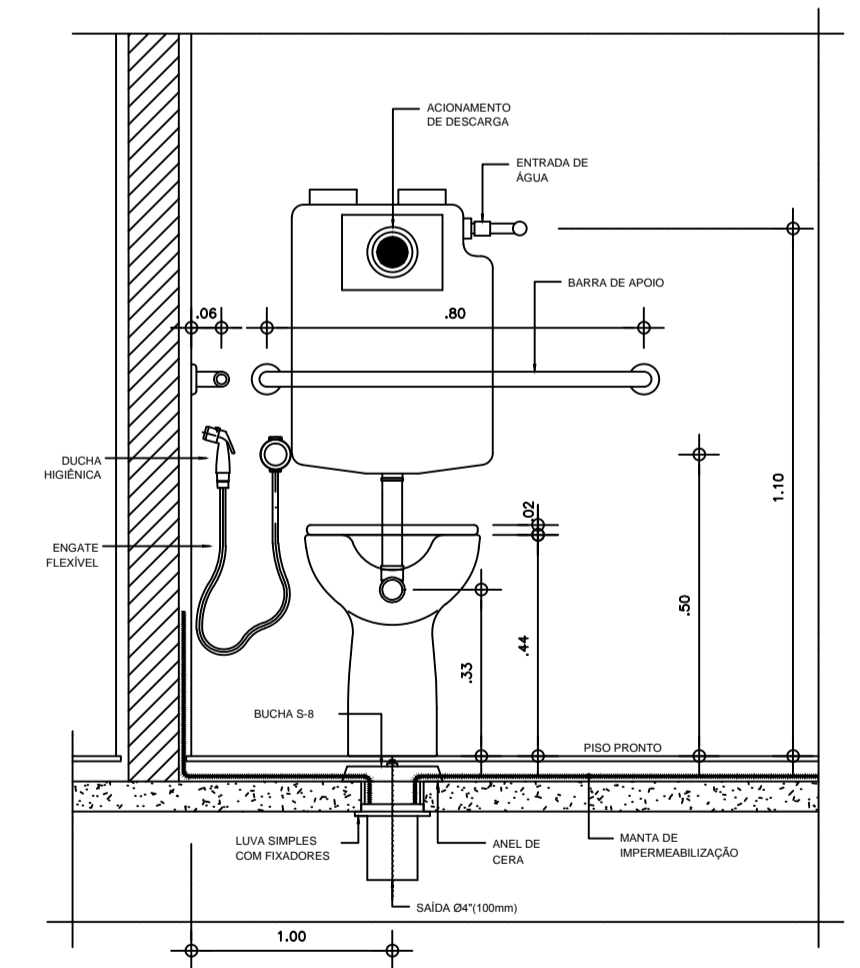
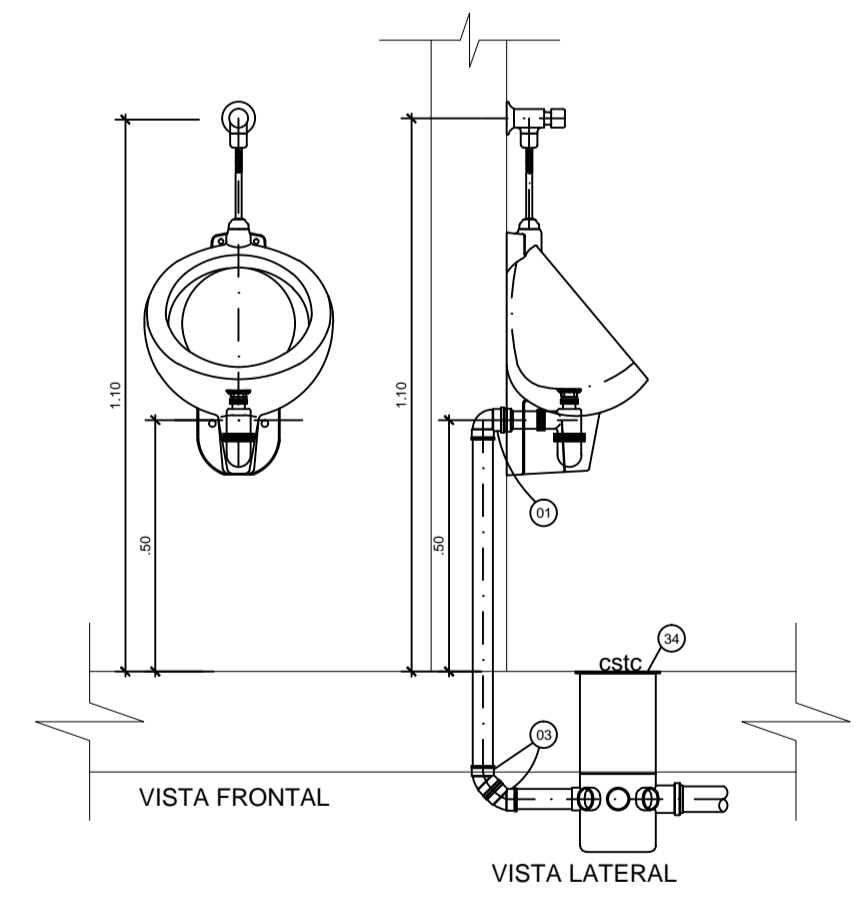


35 DETALHE LIGAÇÃO PIA
ESCALA 1 : 10

36 DETALHE LIGAÇÃO LAVATÓRIO
ESCALA 1 : 10

37 DETALHE LIGAÇÃO BACIA COM CAIXA ACOPLADA
ESCALA 1 : 10

38 DETALHE LIGAÇÃO BACIA COM CAIXA ACOPLADA
ESCALA 1 : 10



39 DETALHE LIGAÇÃO MICTÓRIO
ESCALA 1 : 10

40 DETALHE LIGAÇÃO BACIA COM CAIXA DE EMBUTIR
ESCALA 1 : 10

41 DETALHE LIGAÇÃO BACIA COM CAIXA DE EMBUTIR
ESCALA 1 : 10

ITEM	LEGENDA NUMÉRICA - INSTALAÇÃO HIDRÁULICA	UNID.	ITEM	LEGENDA NUMÉRICA - INSTALAÇÃO HIDRÁULICA	UNID.	ITEM	LEGENDA NUMÉRICA - INSTALAÇÃO HIDRÁULICA	UNID.	ITEM	LEGENDA NUMÉRICA - INSTALAÇÃO HIDRÁULICA	UNID.
01	JOELHO PVC LIR C/ BUCHA DE LATÃO Ø25mm x 1/2"	UNID.	16	TE PVC/SOLDÁVEL Ø25mm x 25mm	UNID.	31	BUCHA DE REDUÇÃO PVC Ø80mm x 32mm	UNID.	46	REGISTRO DE ESFERA Ø14" SOLDÁVEL	UNID.
02	JOELHO PVC LIR C/ BUCHA DE LATÃO Ø25mm x 1/2"	UNID.	17	TE PVC/SOLDÁVEL Ø32mm x 25mm	UNID.	32	BUCHA DE REDUÇÃO PVC Ø80mm x 25mm	UNID.	47	REGISTRO DE GAVETA C/ CANOPLA Ø1" C/ 2 ADAP. Ø32mm x 1"	UNID.
03	JOELHO PVC/SOLDÁVEL Ø20mm	UNID.	18	TE PVC/SOLDÁVEL Ø32mm x 32mm	UNID.	33	BUCHA DE REDUÇÃO PVC Ø40mm x 32mm	UNID.	48	REGISTRO DE GAVETA C/ CANOPLA Ø3/4" C/ 2 ADAP. Ø25mm x 3/4"	UNID.
04	JOELHO PVC/SOLDÁVEL Ø25mm x 20mm	UNID.	19	TE PVC/SOLDÁVEL Ø40mm x 32mm	UNID.	34	BUCHA DE REDUÇÃO PVC Ø32mm x 25mm	UNID.	49	REG. DE PRESSÃO C/ CANOPLA Ø1/2" C/ 1 ADAP. E 1 LUVA Ø20mm x 1/2"	UNID.
05	JOELHO PVC/SOLDÁVEL Ø20mm	UNID.	20	TE PVC/SOLDÁVEL Ø40mm x 40mm	UNID.	35	CAIXA DE DESCARGA DE EMBUTIR	UNID.	50	VALVULA DE RETENÇÃO HORIZONTAL Ø1/4"	UNID.
06	JOELHO PVC/SOLDÁVEL Ø20mm x 25mm	UNID.	21	TE PVC/SOLDÁVEL Ø110mm x 110mm	UNID.	36	CAP C/ TELA Ø 32mm	UNID.	51	VALVULA DE DESCARGA P/ MICTÓRIO Ø1/2"	UNID.
07	JOELHO PVC/SOLDÁVEL Ø32mm	UNID.	22	TE PVC/SOLDÁVEL Ø110mm x 60mm	UNID.	37	CURVA 90° CURTA DE 90° 1 1/4"	UNID.	52	UNÃO PVC/SOLDÁVEL Ø85mm	UNID.
08	JOELHO PVC/SOLDÁVEL Ø40mm	UNID.	23	TE PVC/SOLDÁVEL Ø60mm x 25mm	UNID.	38	ADAPTADOR CURTO DE Ø 80mm x 1"	UNID.	53	UNÃO PVC/SOLDÁVEL Ø60mm	UNID.
09	JOELHO PVC/SOLDÁVEL Ø50mm	UNID.	24	TE PVC/SOLDÁVEL Ø60mm x 25mm	UNID.	39	ADAPTADOR LONGO C/ FLANGE Ø60mm x 1 1/4"	UNID.	54	UNÃO PVC/SOLDÁVEL Ø60mm	UNID.
10	JOELHO PVC/SOLDÁVEL Ø60mm	UNID.	25	TE PVC/SOLDÁVEL Ø60mm x 60mm	UNID.	40	ADAPTADOR LONGO C/ FLANGE Ø32mm x 1"	UNID.	55	UNÃO PVC/SOLDÁVEL Ø40mm	UNID.
11	JOELHO PVC/SOLDÁVEL Ø80mm	UNID.	26	TE PVC/SOLDÁVEL Ø90mm x 40mm	UNID.	41	REGISTRO DE GAVETA Ø3" C/ 2 ADAPTADORES CURTO Ø85mm x 3"	UNID.	56	ENGATE PLÁSTICO Ø1/2" x 30mm	UNID.
12	JOELHO PVC/SOLDÁVEL Ø110mm	UNID.	27	TE PVC/SOLDÁVEL Ø85mm x 60mm	UNID.	42	REGISTRO DE ESFERA Ø2" C/ 2 ADAPTADORES CURTO Ø80mm x 2"	UNID.	57	TORNEIRA P/ LAVATÓRIO	UNID.
13	TE PVC LIR C/ BUCHA DE LATÃO Ø25mm x 1/2"	UNID.	28	TE PVC/SOLDÁVEL Ø85mm x 65mm	UNID.	43	REGISTRO DE ESFERA Ø1 1/2" SOLDÁVEL	UNID.	58	TORNEIRA P/ TANGUE	UNID.
14	TE PVC/SOLDÁVEL Ø20mm x 20mm	UNID.	29	BUCHA DE REDUÇÃO PVC Ø65mm x 60mm	UNID.	44	REGISTRO DE ESFERA Ø1 1/4" SOLDÁVEL	UNID.	59	TORNEIRA P/ PIA	UNID.
15	TE PVC/SOLDÁVEL Ø25mm x 25mm	UNID.	30	BUCHA DE REDUÇÃO PVC Ø60mm x 40mm	UNID.	45	REGISTRO DE ESFERA Ø1" SOLDÁVEL	UNID.	60	TORNEIRA DE JARDIM	UNID.
									61	CHUVEIRO	UNID.
									62	CHUVEIRO ELÉTRICO	UNID.
									63	CHUVEIRO CROMADO	UNID.
									64	DUCHA MANUAL	UNID.
									65	PLUG COM ROSCA Ø1/2"	UNID.
									66	JOELHO PVC/SOLDÁVEL 45° Ø40mm	UNID.
									67	TUBO PVC/SOLDÁVEL Ø 25mm	UNID.
									68	TUBO PVC/SOLDÁVEL Ø 32mm	UNID.
									69	TUBO PVC/SOLDÁVEL Ø 40mm	UNID.
									70	TUBO PVC/SOLDÁVEL Ø 50mm	UNID.
									71	TUBO PVC/SOLDÁVEL Ø 60mm	UNID.
									72	TUBO PVC/SOLDÁVEL Ø 80mm	UNID.
									73	ADESOVO TIGRE BINAÇA	UNID.
									74	SOLUÇÃO LIMPADORA	UNID.
									75	JOELHO PVC/SOLDÁVEL 45° Ø80mm	UNID.

REVISÃO Nº	DATA	NOME	ASSINATURA
03	31/08/16	LUIZ GABRIEL MARTINS	
02	02/07/13	LUIZ ALBERTO GALDAMES	
01	27/02/13	FERNANDO SEVERINO	
00	12/11/12	FERNANDO SEVERINO	

AUTORES DO PROJETO E ART:	AUTORES DO PROJETO E ART:
PROPRIETÁRIO/PROLATOR:	RESPONSÁVEL PELA EXECUÇÃO E ART:

CARTÓRIO	MATRÍCULA ESCRITURA Nº
FASE III	(4 CAMPI)
REVISÃO DO DESENHO	DATA
LUIZ Gabriel Martins	28/08/2016
NOME PROJETO	

2016-07-D26-IFAM-CEIR-REVISÃO ÁGUA FRIA (PI01aPI05)

BRASIL AMAZONAS IFAM

ANTONIO VENANCIO CASTELO BRANCO

REMANESCENTE DE OBRA DO CAMPUS EIRUNEPE

ESQUEMA GERAL-GUARITA-DETALHE 01, ISOMETRIA 01-DETALHE DE LOUÇAS

INDICADA

EIRUNEPE AV. PREFEITO JOÃO CAVALCANTE

NOSSA SRª DE FÁTIMA EIRUNEPE AM

89.880-000 (097) 3481-1217 www.ifam.edu.br

FASE III
HIDRÁULICA
5/5