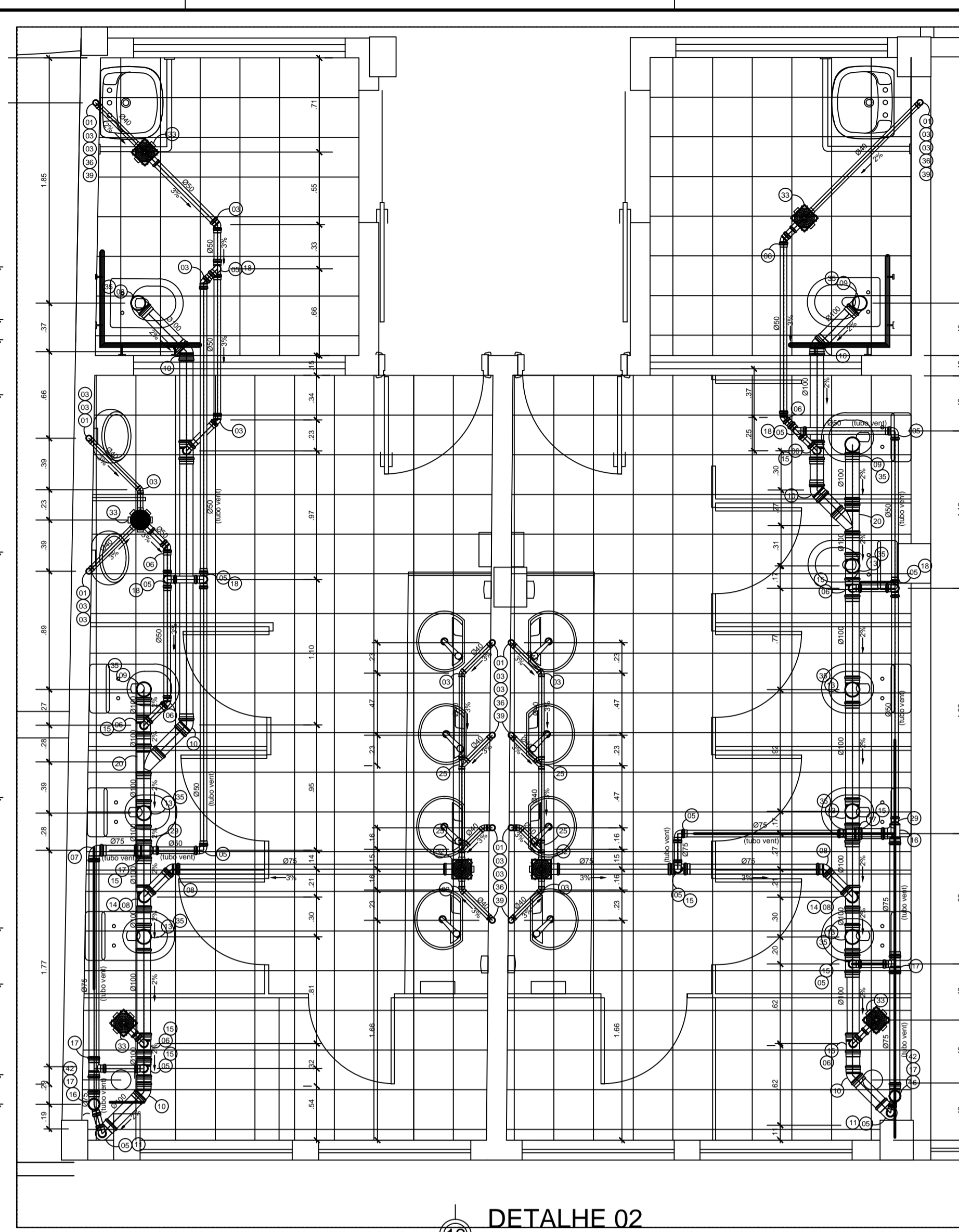
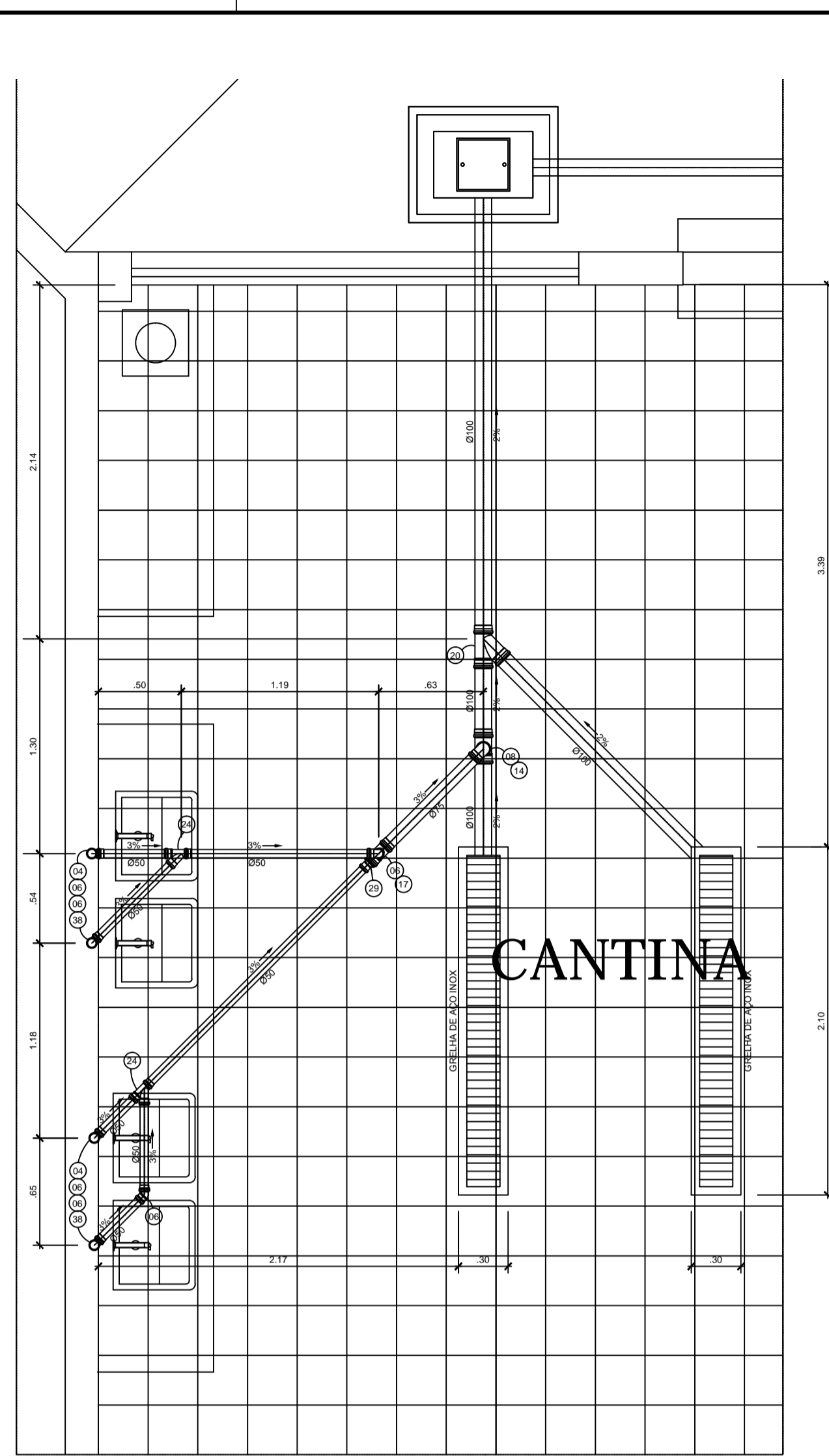


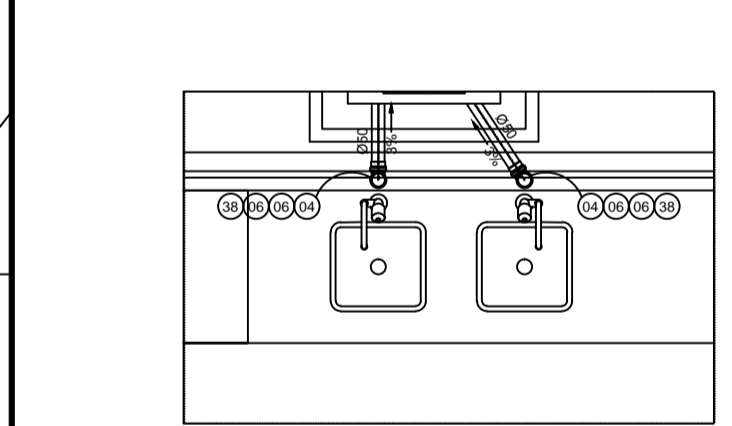
11 DETALHE 01
ESCALA 1:20



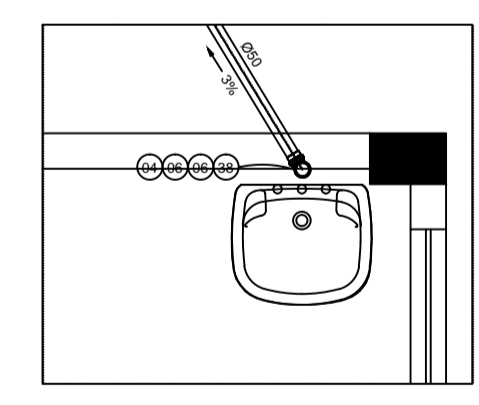
12 DETALHE 02
ESCALA 1:20



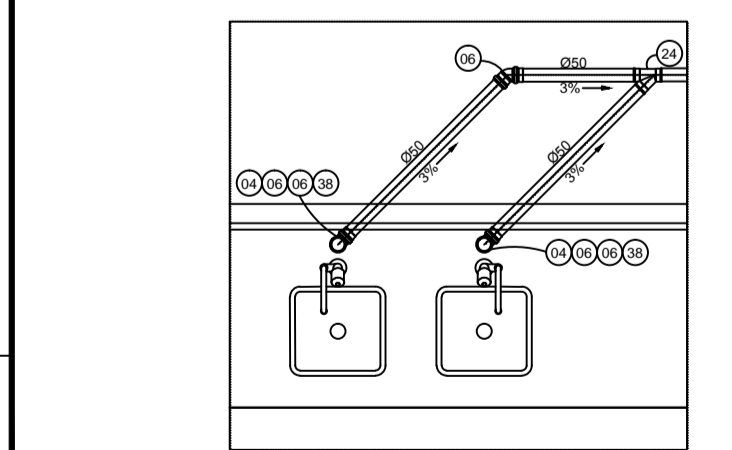
13 DETALHE 03
ESCALA 1:20



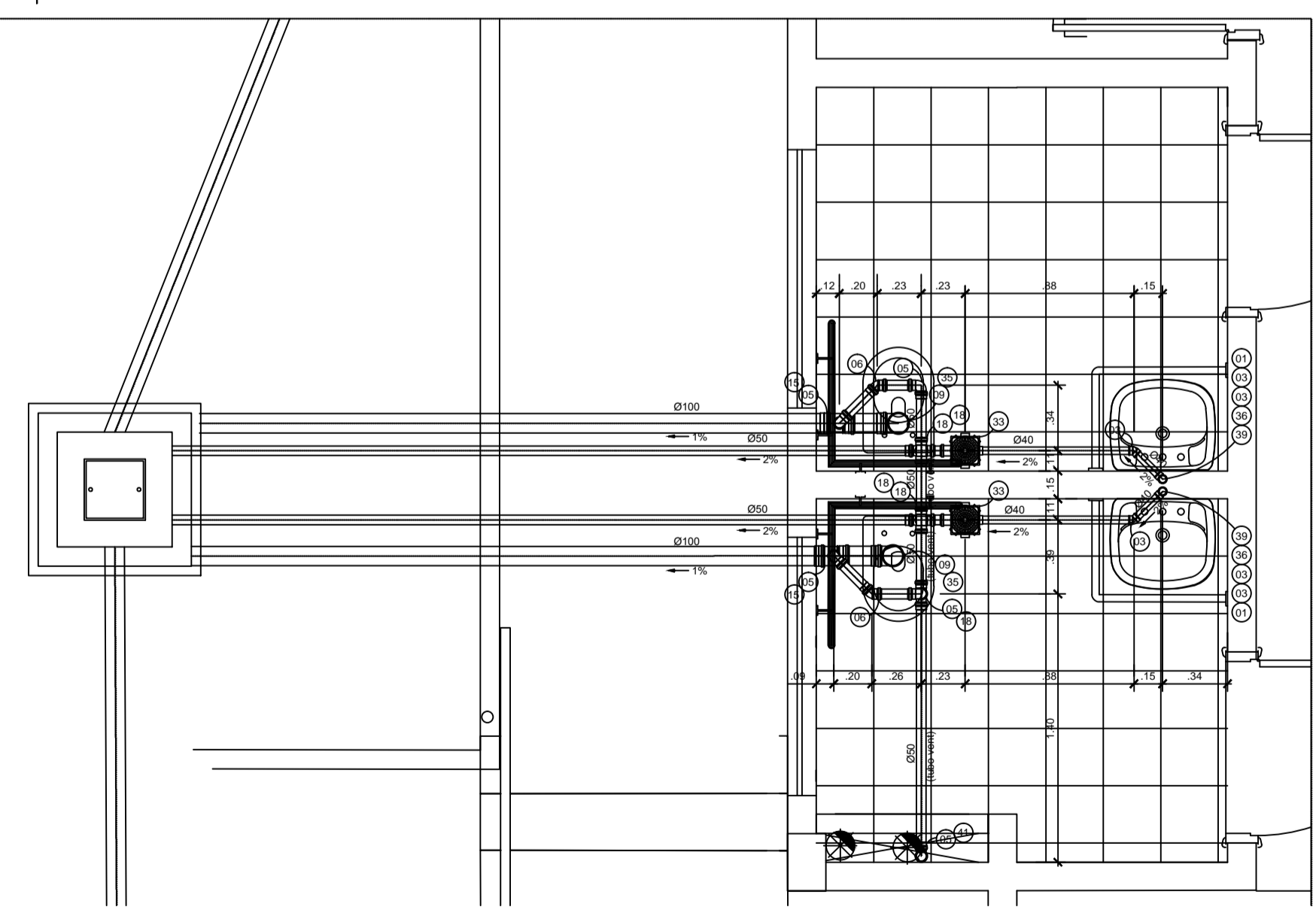
14 DETALHE 04
ESCALA 1:20



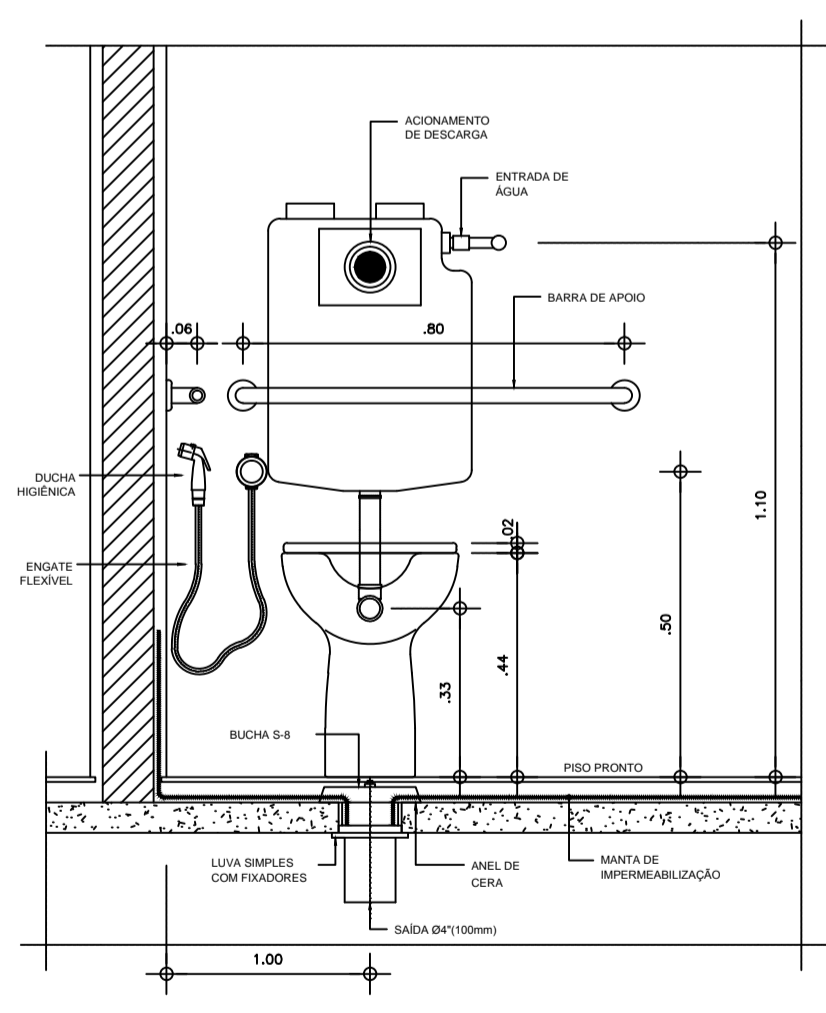
16 DETALHE 06
ESCALA 1:20



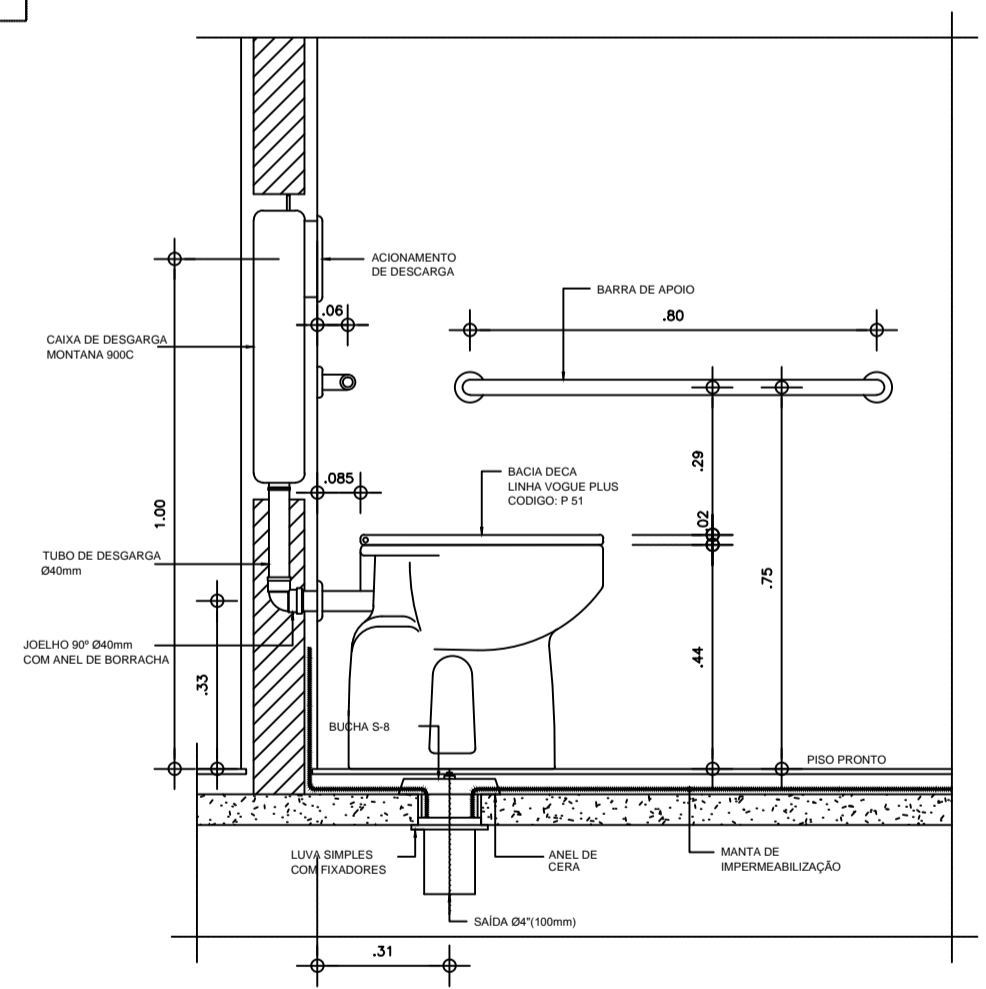
15 DETALHE 05
ESCALA 1:20



17 DETALHE 07
ESCALA 1:20



18 DETALHE INSTALAÇÃO DE BACIA COM CAIXA DE EMBUTIR
ESCALA 1:10



19 DETALHE INSTALAÇÃO DE BACIA COM CAIXA DE EMBUTIR
ESCALA 1:10

| SIMBOLOGIA - INSTALAÇÃO SANITÁRIA | |
|-----------------------------------|-------------------------------------|
| CS | CAIXA SIFONADA |
| CSCT | CAIXA SIFONADA COM TAMPA CEGA |
| RS | RALO SIFONADO |
| TQ | TUBO DE QUEDA |
| TG | TUBO DE GORDURA |
| TAS | TUBO DE ÁGUAS SERVIDAS |
| TV | TUBO DE VENTILAÇÃO |
| CV | COLUNA DE VENTILAÇÃO |
| CI | CAIXA DE INSPEÇÃO |
| CGS | CAIXA RETENTORA DE GORDURA SIFONADA |
| CAS | CAIXA DE ÁGUAS SERVIDAS SIFONADA |
| C.T.- | COTA DA TAMPA |
| C.F.- | COTA DO FUNDO |
| C.E.- | COTA DE ENTRADA |
| C.S.- | COTA DE SAÍDA |
| TUBULAÇÃO DE ESGOTO PRIMÁRIO | |
| TUBULAÇÃO DE ESGOTO SECUNDÁRIO | |
| TUBULAÇÃO DE VENTILAÇÃO | |
| TUBULAÇÃO QUE DESCE | |
| TUBULAÇÃO QUE SOBE | |
| DECLIVIDADES MÍNIMAS | |
| Ø 40mm | = 3% |
| Ø 50mm | = 3% |
| Ø 75mm | = 3% |
| Ø 100mm | = 1% |
| Ø 150mm | = 1% |

| ITEM | LEGENDA NUMÉRICA - INSTALAÇÃO SANITÁRIA | UNID | ITEM | LEGENDA NUMÉRICA - INSTALAÇÃO SANITÁRIA | UNID | ITEM | LEGENDA NUMÉRICA - INSTALAÇÃO SANITÁRIA | UNID | ITEM | LEGENDA NUMÉRICA - INSTALAÇÃO SANITÁRIA | UNID |
|------|---|------|------|---|------|------|---|------|------|--|------|
| 01 | JOELHO PVC-ESGOTO 90° C/ BOLA E ANEL DE BORRACHA Ø 40 mm | UND | 15 | TE PVC-ESGOTO Ø100 x 90 mm | UND | 43 | TUBO PVC-ESGOTO Ø 40mm | m | 57 | BRACADEIRA TIPO "V" PARA PERIFERADO Ø100mm | UND |
| 02 | JOELHO PVC-ESGOTO 90° Ø40mm | UND | 16 | TE PVC-ESGOTO Ø75 x 75 mm | UND | 44 | TUBO PVC-ESGOTO Ø 50mm | m | 58 | BRACADEIRA TIPO "V" PARA PERIFERADO Ø75mm | UND |
| 03 | JOELHO PVC-ESGOTO 45° Ø40mm | UND | 17 | TE PVC-ESGOTO Ø 75 x 50 mm | UND | 45 | TUBO PVC-ESGOTO Ø 75mm | m | 59 | FITA PERFURADA PARA PENDURAR TUBULAÇÃO | m |
| 04 | JOELHO PVC-ESGOTO 90° Ø50mm C/ BOLA E ANEL DE BORRACHA DE Ø 50 mm | UND | 18 | TE PVC-ESGOTO Ø90 x 90 mm | UND | 46 | TUBO PVC-ESGOTO Ø 100mm | m | 60 | PERFILADO 38mmx38mm | m |
| 05 | JOELHO PVC-ESGOTO 90° Ø50mm | UND | 19 | TE PVC-ESGOTO Ø40 x 40 mm | UND | 47 | TUBO PVC-ESGOTO Ø 100mm (SR) | UND | 61 | CHUMBADOR "W" Ø1/4" x 1.14" C/ PARAFUSO | UND |
| 06 | JOELHO PVC-ESGOTO 45° Ø50mm | UND | 20 | JUNÇÃO PVC-ESGOTO Ø100 x 100 mm | UND | 48 | TUBO PVC-ESGOTO Ø 150mm | UND | 62 | FINCA PINDO COMPLETO | UND |
| 07 | JOELHO PVC-ESGOTO 90° Ø75mm | UND | 21 | JUNÇÃO PVC-ESGOTO Ø100 x 75 mm | UND | 49 | CAIXA DE GORDURA SIFONADA PVC TIGRE | UND | 63 | ADESIVO TIGRE EM BISNAGA | UND |
| 08 | JOELHO PVC-ESGOTO 45° Ø75mm | UND | 22 | JUNÇÃO PVC-ESGOTO Ø100 x 50 mm | UND | 50 | CAIXA DE ÁG. SERV. SIFONADA PVC TIGRE | UND | 64 | SOLUÇÃO LIMPADORA | UND |
| 09 | JOELHO PVC-ESGOTO 90° Ø100mm | UND | 23 | JUNÇÃO PVC-ESGOTO Ø75 x 75 mm | UND | 51 | CAIXA DE INSPEÇÃO Ø50mm(SR) | UND | 65 | | UND |
| 10 | JOELHO PVC-ESGOTO 45° Ø100mm | UND | 24 | JUNÇÃO PVC-ESGOTO Ø80 x 40 mm | UND | 52 | TAMPA CEGA COM MOLDBURA E QUARNICÃO, REF. SCD-30FAB SUPRA FIRST | UND | 66 | | UND |
| 11 | JOELHO PVC-ESGOTO 90° C/ VISITA Ø100mm x 50mm | UND | 25 | JUNÇÃO PVC-ESGOTO Ø40 x 40 mm | UND | 53 | FOSSA SÉPTICA | UND | 67 | | UND |
| 12 | CURVA PVC-ESGOTO Ø100mm Ø75º CURTA C/ BOLSAS PARA PE DE COLLINA | UND | 26 | JUNÇÃO PVC-ESGOTO INVERTIDA Ø75 x 75 mm | UND | 54 | FILTRO ANAFERÓBIO OU SUDMOURO | UND | 68 | | UND |
| 13 | TE PVC-ESGOTO Ø100mm x 100mm | UND | 27 | JUNÇÃO PVC-ESGOTO Ø80 Ø100 x 100 mm | UND | 55 | BRACADEIRA TIPO "D" Ø100mm | UND | 69 | | UND |
| 14 | TE PVC-ESGOTO Ø100mm x 75mm | UND | 28 | TE PVC-ESGOTO (SR) Ø100 x 100 mm | UND | 56 | BRACADEIRA TIPO "D" Ø75mm | UND | 70 | | UND |

PROPRIETÁRIO/PROCURADOR: _____ RESPONSÁVEL PELA EXECUÇÃO E ART: _____

ARQUITETOS DO PROJETO E ART: _____

CLIENTE: FASE III REVISÃO DO DESENHO: Luiz Gabriel Martins DATA: 28/08/2016

PROJETO: 2016-07-D25-IFAM-CEIR-REVISÃO SANITÁRIA (P101aP104)

BRASIL AMAZONAS IFAM

RETOR AMAZONAS: ANTONIO VENÂNCIO CASTELO BRANCO

PROFESSOR: INSTALAÇÃO SANITÁRIA

ASSISTENTE: DETALHES (01 ao 07), DETALHES DE LOUÇAS

PROFESSOR: AV. PREFEITO JOÃO CAVALCANTE

BRUNO: NOSSA SRª DE FÁTIMA COORDENADOR: EIRUNEPÉ

TELEFONE: 69.880-000 FAX: (097) 3481-1217

WWW: www.ifam.edu.br

ESCALA: INDICADA

FASE III
SANITÁRIO
3/4