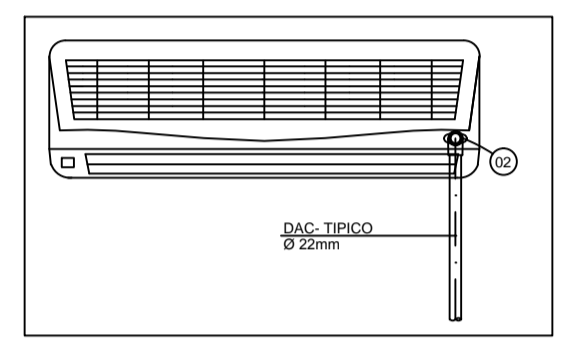
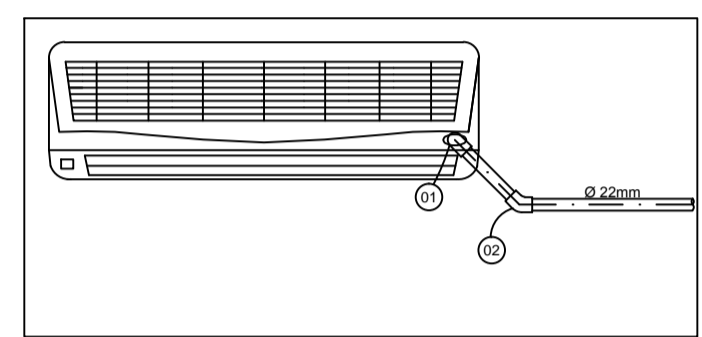


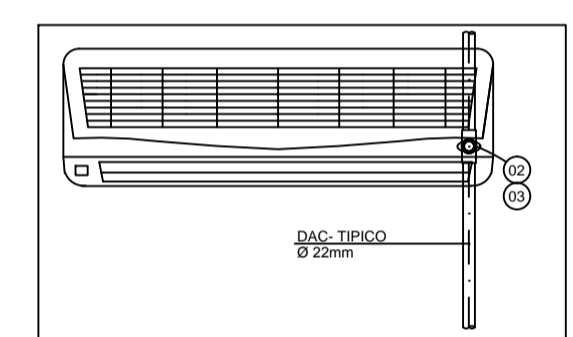
03 ESQUEMA GERAL - PAVIMENTO TÉRREO
ESCALA 1 : 100



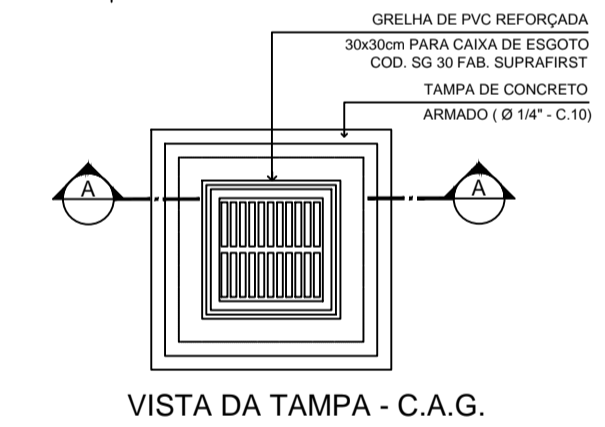
04 DETALHE D.A.C. TÍPICO 01
ESCALA 1 : 10



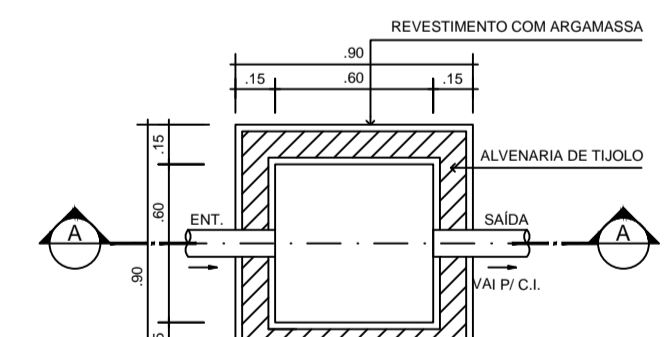
05 DETALHE D.A.C. TÍPICO 02
ESCALA 1 : 10



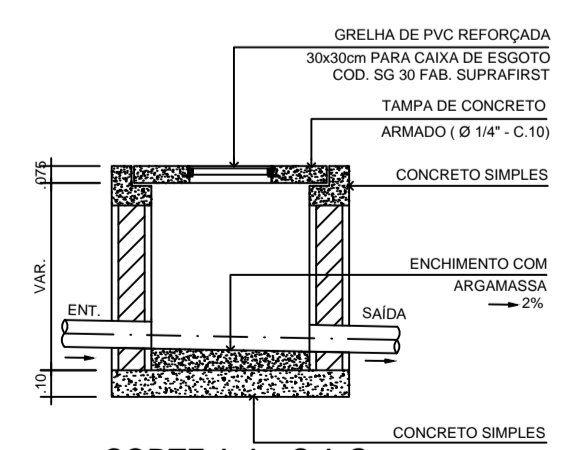
06 DETALHE D.A.C. TÍPICO 03
ESCALA 1 : 10



VISTA DA TAMPA - C.A.G.



PLANTA BAIXA - C.A.G.



CORTE A-A - C.A.G.

SIMBOLOGIA INSTALAÇÃO ÁGUAS PLUVIAIS E DAC	
RH	RALO SEMI-ESFÉRICO TIPO ABACAXI
R	RALO SECO
AP	ÁGUAS PLUVIAIS
DAC	DRENAGEM DE AR CONDICIONADO
CAG	CAIXA DE AREIA COM TAMPA DE GRELHA
AV	ÁGUAS DE VARANDA
C.T.	COTA DA TAMPA
C.E.-	COTA DE ENTRADA
C.S.-	COTA DE SAÍDA
	TUBULAÇÃO QUE DESCE
	TUBULAÇÃO QUE SOBE
	TUBULAÇÃO ÁGUAS PLUVIAIS
	TUBULAÇÃO DRENAGEM DE AR CONDICIONADO

ITEM	LEGENDA NUMÉRICA DE AP / AV / AJ / DAC
01	JOELHO CPVC AQUATHERM 90° Ø 22 mm
02	JOELHO CPVC AQUATHERM 45° Ø 22 mm
03	TE CPVC AQUATHERM Ø 22 mm
04	CURVA PVC SR 87° Ø100mm
05	JOELHO PVC SR 45° Ø100mm
06	REDUÇÃO EXCÊNTRICA Ø 150x100mm
07	RALO SEMI-ESFÉRICO TIPO ABACAXI Ø 150mm

2	AGO 2016	Luiz Gabriel Martins	
1	JULHO 2013	Euclides Scorefêri	
0	MAIO 2013	Fernando Severino da Silva	Concepção Inicial

REVISÃO Nº	DATA	NOME	DESCRIÇÃO
AUTORES DO PROJETO E ART		RESPONSÁVEL PELA EXECUÇÃO E ART	

CARTÓRIO: FASE III REVISÃO DO DESENHO: Luiz Gabriel Martins RUISE PROJETO	MATRÍCULA ESCRITURAR Nº: (4 CAMPI) DATA: 28/08/2016
--	---

2016-09-D01-IFAM-CEIR-REVISÃO PLUVIAL (P01aP09)

BRASIL AMAZONAS IFAM

REITOR AMAZONAS: ANTONIO VENÂNCIO CASTELO BRANCO

REMANESCENTE DE OBRA DO CAMPUS EIRUNEPÉ

ASSUNTO: ESQ. GERAL - TERREO - DET. DE DAC, DET. DE CAIXAS

PROFESSOR: EIRUNEPÉ AV. PREFEITO JOÃO CAVALCANTE

BARRIO: NOSSA SRª DE FÁTIMA EIRUNEPÉ UF: AM

CEP: 69.880-000 TELEFONE: (097) 3481-1217 HOME PAGE: www.ifam.edu.br