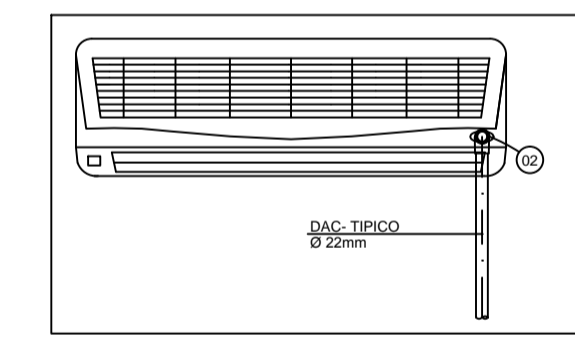


07 ESQUEMA GERAL - PAVIMENTO SUPERIOR
ESCALA 1 : 100

SIMBOLOGIA INSTALAÇÃO ÁGUAS PLUVIAIS E DAC	
RH	RALO SEMI-ESFÉRICO TIPO ABACAXI
R	RALO SECO
AP	ÁGUAS PLUVIAIS
DAC	DRENAGEM DE AR CONDICIONADO
CAG	CAIXA DE AREIA COM TAMPAS DE GRELHA
AV	ÁGUAS DE VARANDA
C.T.	COTA DA TAMPAS
C.E.-	COTA DE ENTRADA
C.S.-	COTA DE SAÍDA
	TUBULAÇÃO QUE DESCE
	TUBULAÇÃO QUE SOBE
	TUBULAÇÃO ÁGUAS PLUVIAIS
	TUBULAÇÃO DRENAGEM DE AR CONDICIONADO

ITEM	LEGENDA NUMERICA DE AP / AV / AJ / DAC
01	JOELHO CPVC AQUATHERM 90° Ø 22 mm
02	JOELHO CPVC AQUATHERM 45° Ø 22 mm
03	TE CPVC AQUATHERM Ø 22 mm
04	CURVA PVC SR 87° Ø100mm
05	JOELHO PVC SR 45° Ø100mm
06	REDUÇÃO EXCENTRICA Ø 150x100mm
07	RALO SEMI ESFERICO TIPO ABACAXI Ø 150mm



08 DETALHE D.A.C. TÍPICO 01
ESCALA 1 : 10

2	AGO 2016	Luiz Gabriel Martins	
1	JULHO 2013	Euclides Scarafeci	
0	MAIO 2013	Fernando Severino da Silva	Concepção Inicial
REVISÃO Nº	DATA	NOME	DESCRIÇÃO
AUTORES DO PROJETO E ART		RESPONSÁVEL PELA EXECUÇÃO E ART	
PROPRIETÁRIO/PROCURADOR		RESPONSÁVEL PELA EXECUÇÃO E ART	

CARTÓRIO: FASE III REVISÃO DO DESENHO: Luiz Gabriel Martins NOME PROJETO:	MATRÍCULA ESCRITURAR Nº: (4 CAMPI) DATA: 28/08/2016
2016-09-D01-IFAM-CEIR-REVISÃOPLUVIAL (Pr01aPr09)	

BRASIL AMAZONAS IFAM

REITOR AMAZONAS: ANTONIO VENÂNCIO CASTELO BRANCO

PROFESSOR: REMANESCENTE DE OBRA DO CAMPUS EIRUNEPÉ

ASSUNTO: ESQ. GERAL - SUPERIOR, DETALHES DE D.A.C. ESCALA: INDICADA

PROFESSOR RESPONSÁVEL: EIRUNEPÉ AV. PREFEITO JOÃO CAVALCANTE

BARRIO: NOSSA SRª DE FÁTIMA CIDADE: EIRUNEPÉ UF: AM

END: 69.880-000 TELEFONE: (097) 3481-1217 HOME PAGE: www.ifam.edu.br

FASE III
ÁGUAS PLUVIAIS
3/9