

23

### DETALHE DE BOCA DE LOBO SIMPLES

ESCALA 1:20  
COTAS EM CENTÍMETROS

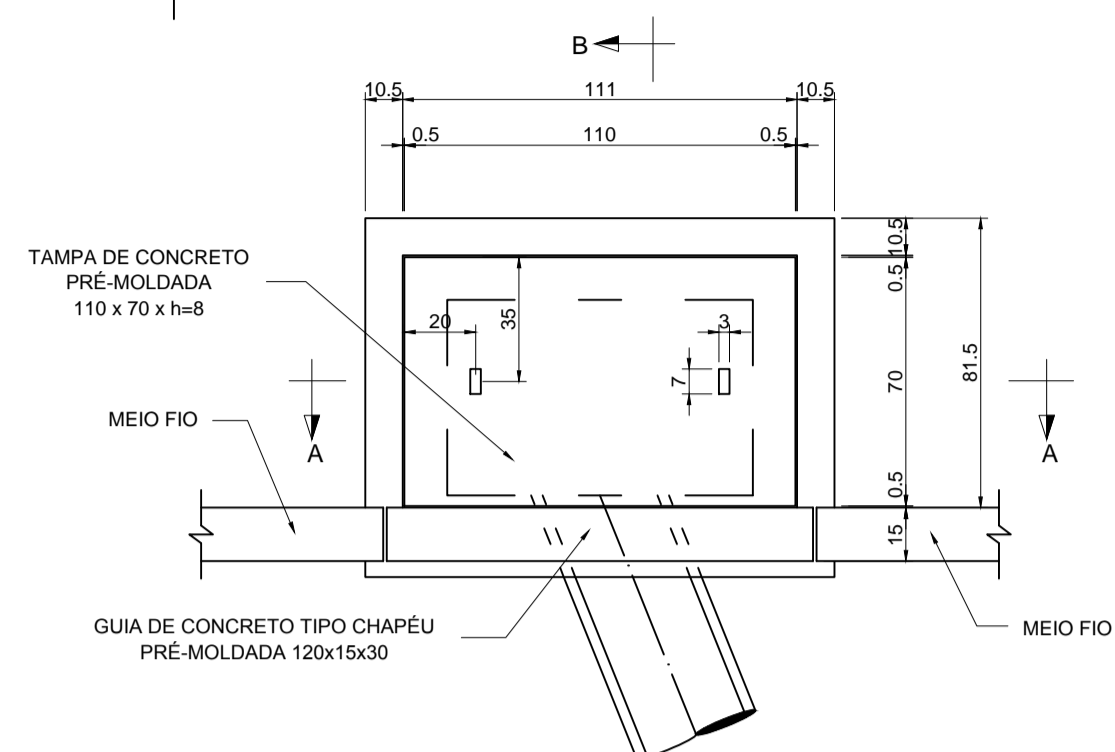
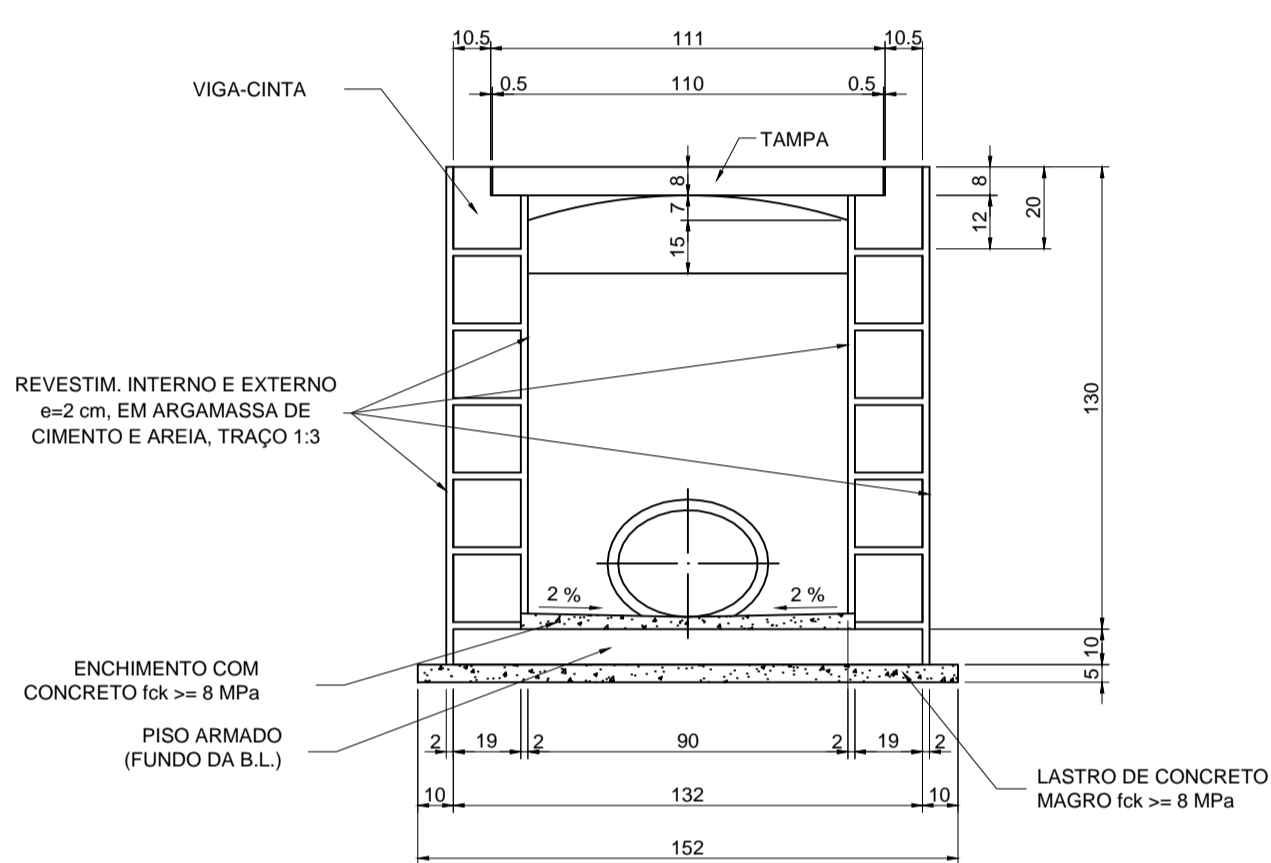
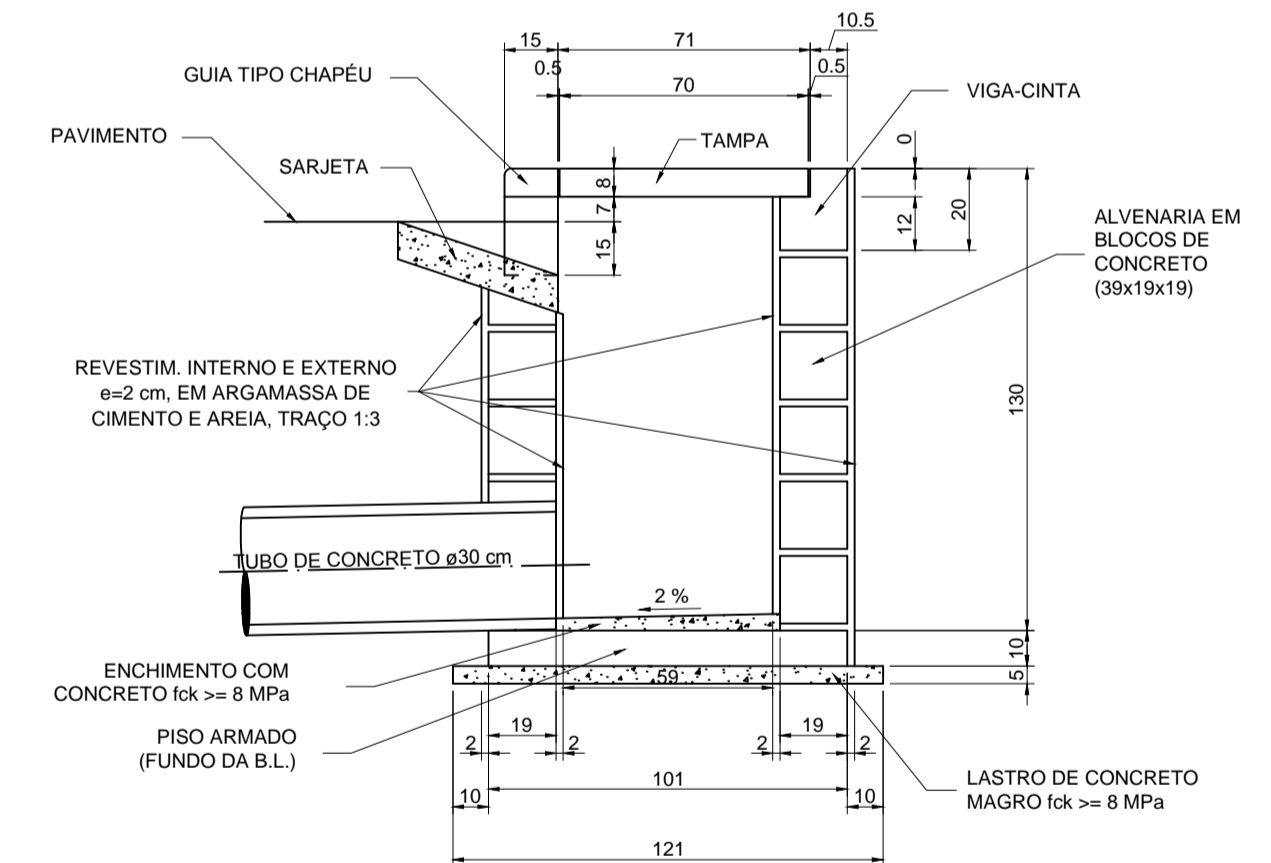


TABELA DE FERROS			
POSICÃO	Ø	QTDE.	COMPRIMENTOS
			UNIT.(cm) TOTAL.(cm)
N1	8	16	114 1824
N2	8	11	71 781
N3	10	2	141 282
N4	6,3	4	141 564
N5	10	4	90 360
N6	6,3	8	90 720
N7	6,3	26	66 1716
N8	8	14	137 1918
N9	8	18	106 1908
N10	8	8	130 1040
N11	8	8	100 800
RESUMO AÇO CA-50B			
Ø	PESO UNIT. (kg/m)	COMPRIMENTO (m)	PESO TOTAL (kg)
6,3	0,25	30,00	7,5
8	0,40	82,71	33,1
10	0,63	6,42	4,0
PESO TOTAL (kg)			44,6

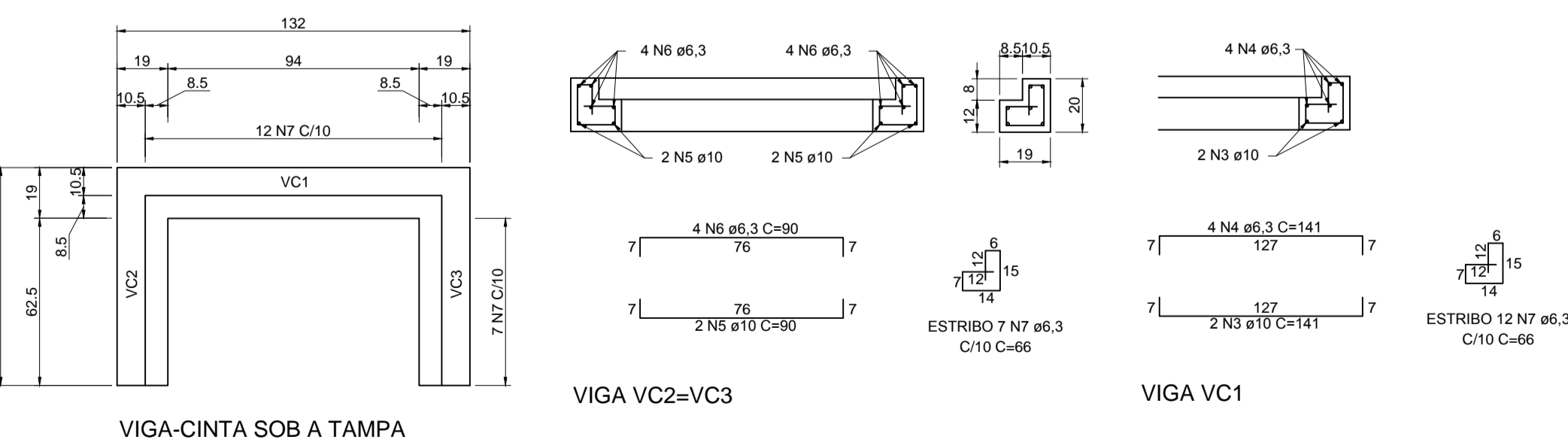
PLANTA



CORTE AA



CORTE BB



NOTAS:

- DIMENSÕES EM CENTÍMETROS EXCETO ONDE INDICADO
- ESCAVAR ~ 70 cm À VOLTA DA B. L. PARA EXECUÇÃO DO REVESTIMENTO EXTERNO
- OS TALUDES DE ESCAVAÇÃO SERÃO DEFINIDOS EM FUNÇÃO DO TIPO DE SOLO
- EM TERRENOS DE BAIXA CAPACIDADE DE CARGA DEVERÁ SER PREVISTA A TROCA DE MATERIAL POR SOLO-CIMENTO OU ALTERNATIVAMENTE RACHÃO
- EM TERRENOS DE BOA CAPACIDADE DE CARGA SERÁ DISPENSADO O REFORÇO DE FUNDAÇÃO
- RECUBRIMENTO DE ARMADURAS = 2,5 cm
- CONCRETO ESTRUTURAL fck >= 18 MPa
- CONCRETO MAGRO fck >= 8 MPa

24

### DETALHE DE BOCA DE LEÃO SIMPLES

ESCALA 1:20  
COTAS EM CENTÍMETROS

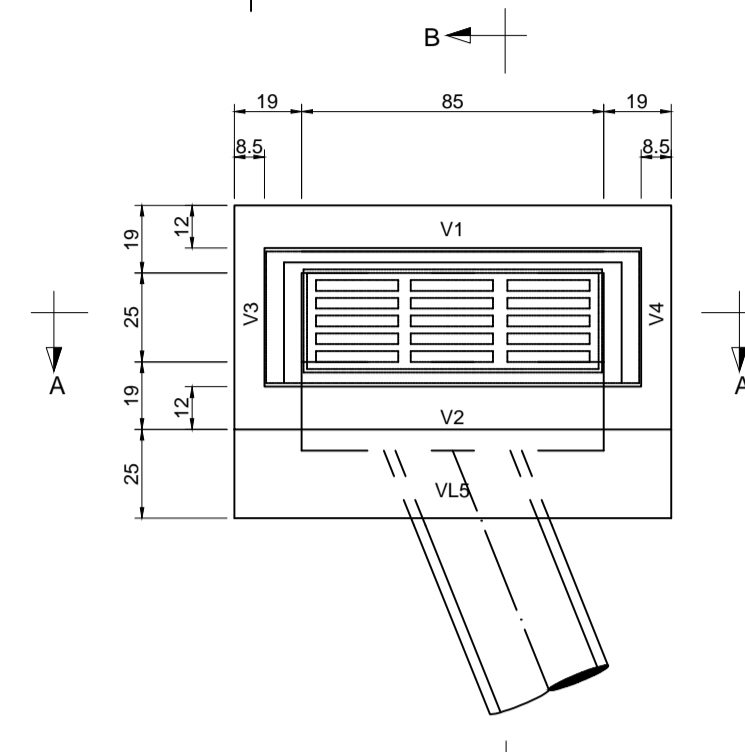
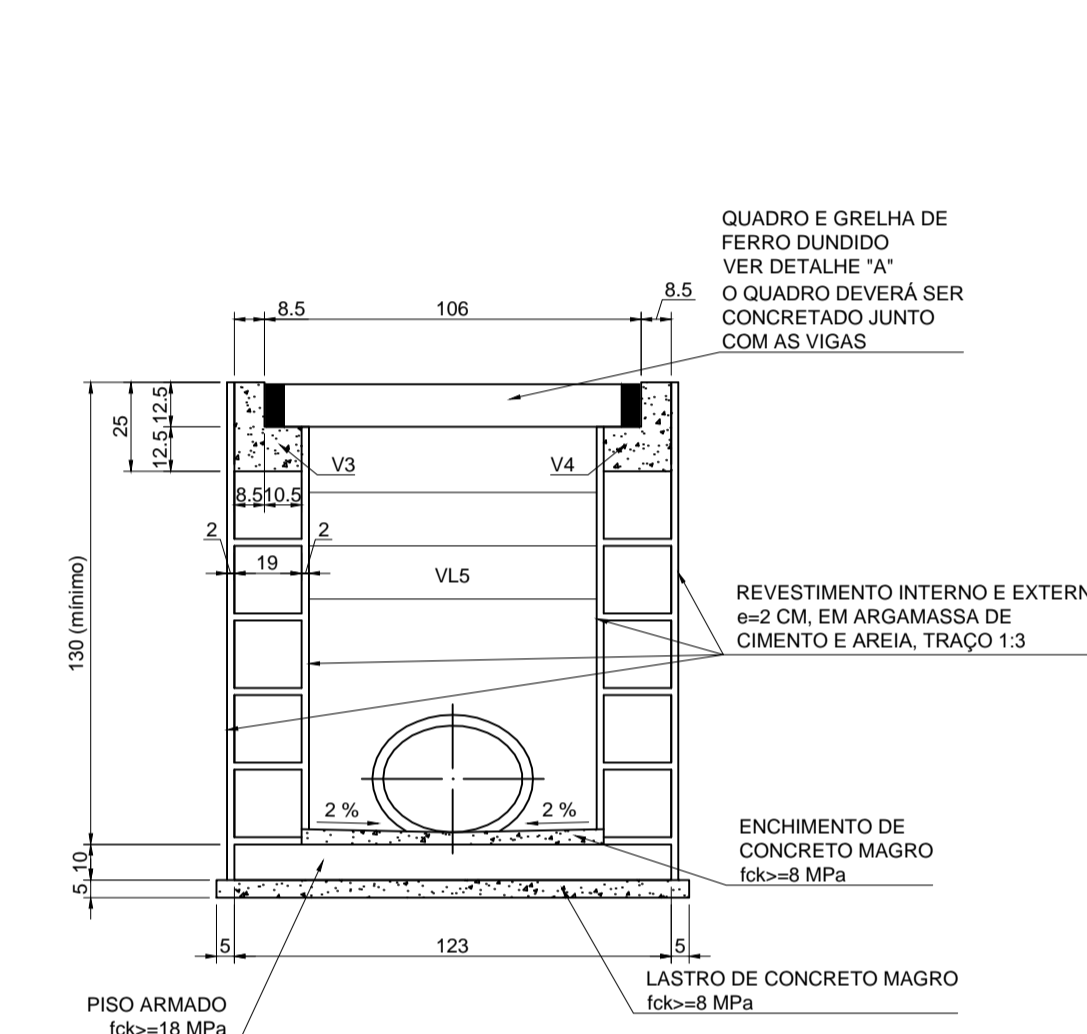
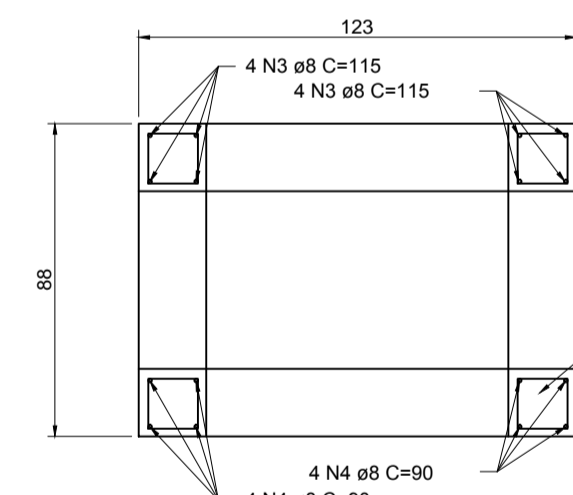


TABELA DE FERROS			
POSICÃO	Ø	QTDE.	COMPRIMENTOS
			UNIT.(cm) TOTAL.(cm)
N1	6,3	12	128 1536
N2	6,3	18	93 1674
N3	8	8	115 920
N4	8	8	90 720
N5	10	2	158 316
N6	8	3	138 414
N7	10	4	266 1064
N8	8	4	79 316
N9	8	9	59 531
N10	10	9	123 1107
N11	10	4	58 232
N12	10	4	118 472
N13	6,3	28	64 1792
RESUMO AÇO CA-50B			
Ø	PESO UNIT. (kg/m)	COMPRIMENTO (m)	PESO TOTAL (kg)
6,3	0,25	32,38	8,1
8	0,40	29,01	11,6
10	0,63	31,91	20,1
PESO TOTAL (kg)			39,8

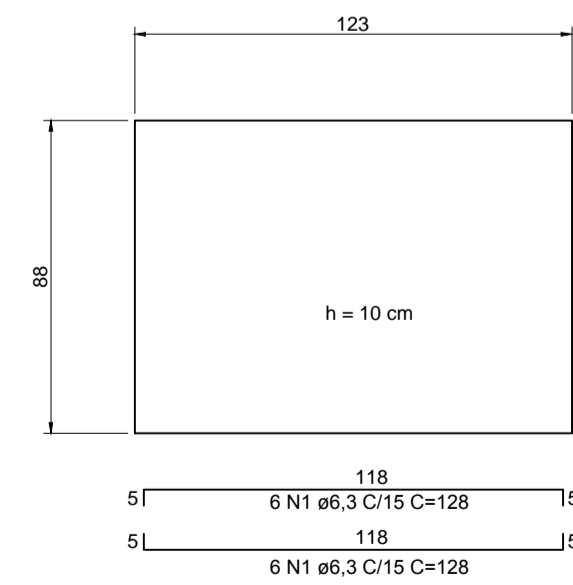
PLANTA



CORTE AA



PLANTA DOS PILARETES

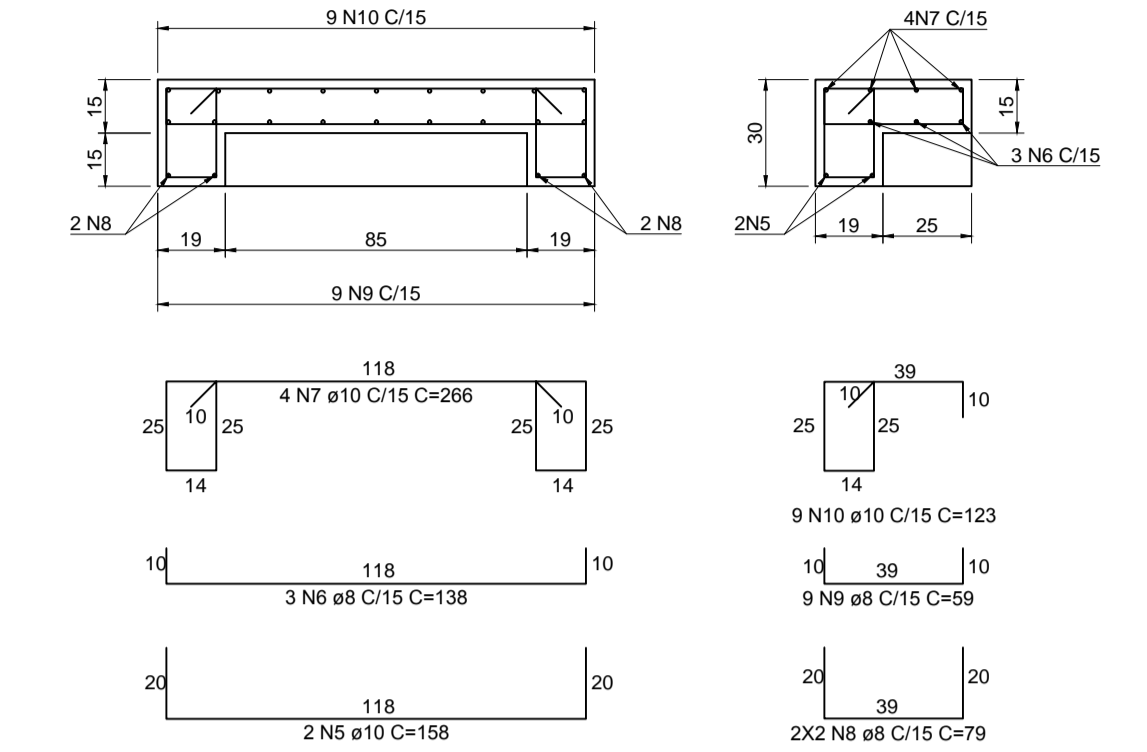


PISO ARMADO - FUNDO

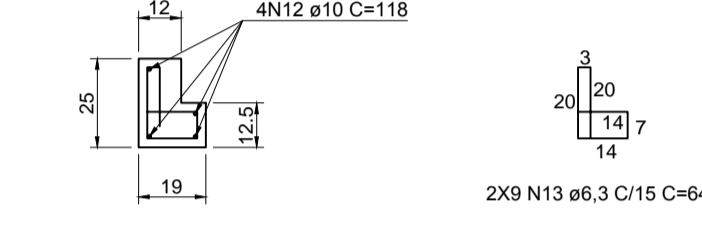
NOTAS:

- DIMENSÕES EM CENTÍMETROS EXCETO ONDE INDICADO
- ESCAVAR ~ 70 cm À VOLTA DA B. L. PARA EXECUÇÃO DO REVESTIMENTO EXTERNO
- OS TALUDES DE ESCAVAÇÃO SERÃO DEFINIDOS EM FUNÇÃO DO TIPO DE SOLO
- EM TERRENOS DE BAIXA CAPACIDADE DE CARGA DEVERÁ SER PREVISTA A TROCA DE MATERIAL POR SOLO-CIMENTO OU ALTERNATIVAMENTE RACHÃO

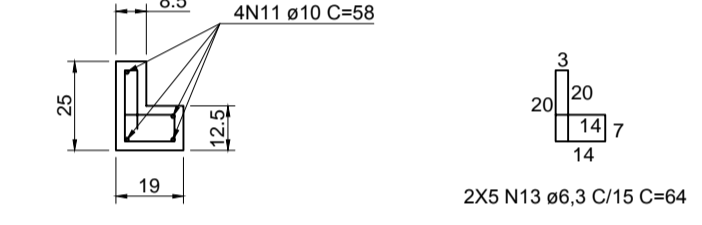
- EM TERRENOS DE BOA CAPACIDADE DE CARGA SERÁ DISPENSADO O REFORÇO DE FUNDAÇÃO
- RECUBRIMENTO DE ARMADURAS = 2,5 cm
- CONCRETO ESTRUTURAL fck >= 18 MPa
- CONCRETO MAGRO fck >= 8 MPa



VIGA VL5

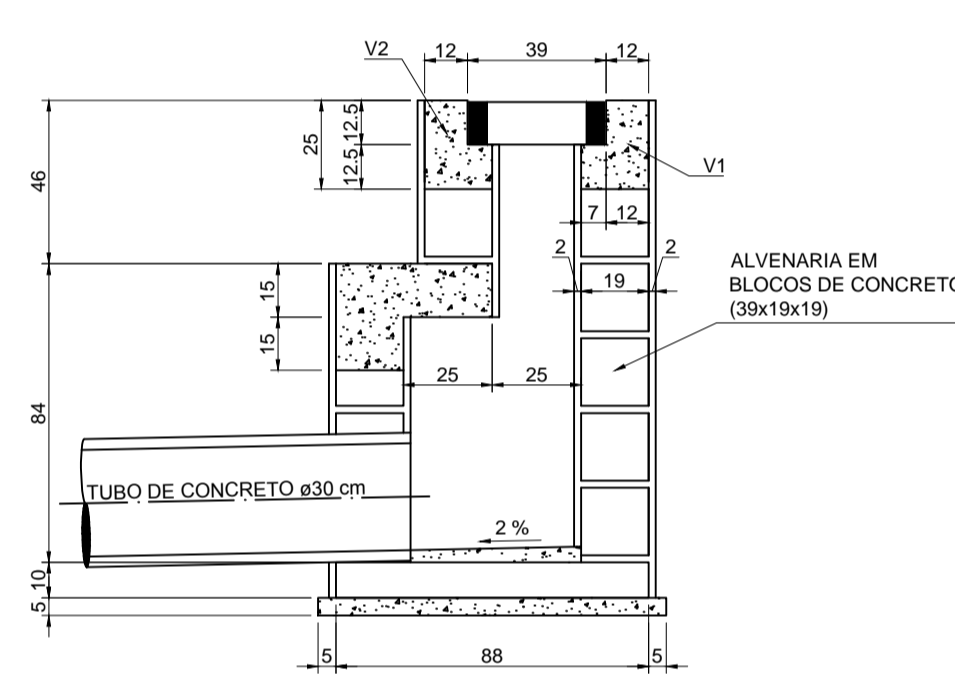


VIGAS V1=V2 (2x)



VIGA V3=V4 (2x)

DETALHE "A" QUADRO E GRELHA DE Fo.Fo. ESCALA 1:10



CORTE BB

AUTORES DO PROJETO E ART:		AUTORES DO PROJETO E ART:	
PROPRIETÁRIO/PROCURADOR:		RESPONSÁVEL PELA EXECUÇÃO E ART:	
CARTÓRIO: FASE III		MATRÍCULA ESCRITURA Nº: (4 CAMP)	
REVISÃO DO DESENHO: Luiz Gabriel Martins		DATA: 28/08/2016	
NOME ARQUIVO:		2016-09-D01-IFAM-CEIR-REVISÃOPLUVIAL (Pr01aPr09)	
BRASIL		AMAZONAS	
REITOR AMAZONAS: ANTONIO VENÂNCIO CASTELO BRANCO		ESCALA: INDICADA	
TÍTULO: REMANESCENTE DE OBRA DO CAMPUS EIRUNEPÉ		ENDEREÇO: AV. PREFEITO JOÃO CAVALCANTE	
ASSUNTO: DETS:BOCA DE LOBO SIMPLES E DE LEÃO SIMPLES		CIDADE: EIRUNEPÉ	
REITOR/CAMPUS: EIRUNEPÉ		UF: AM	
BARRO: NOSSA SRª DE FÁTIMA		HOME PAGE: www.ifam.edu.br	
CEP: 69.880-000	TELEFONE: (097) 3481-1217		

**FASE III**  
**ÁGUAS PLUVIAIS**  
**8/9**