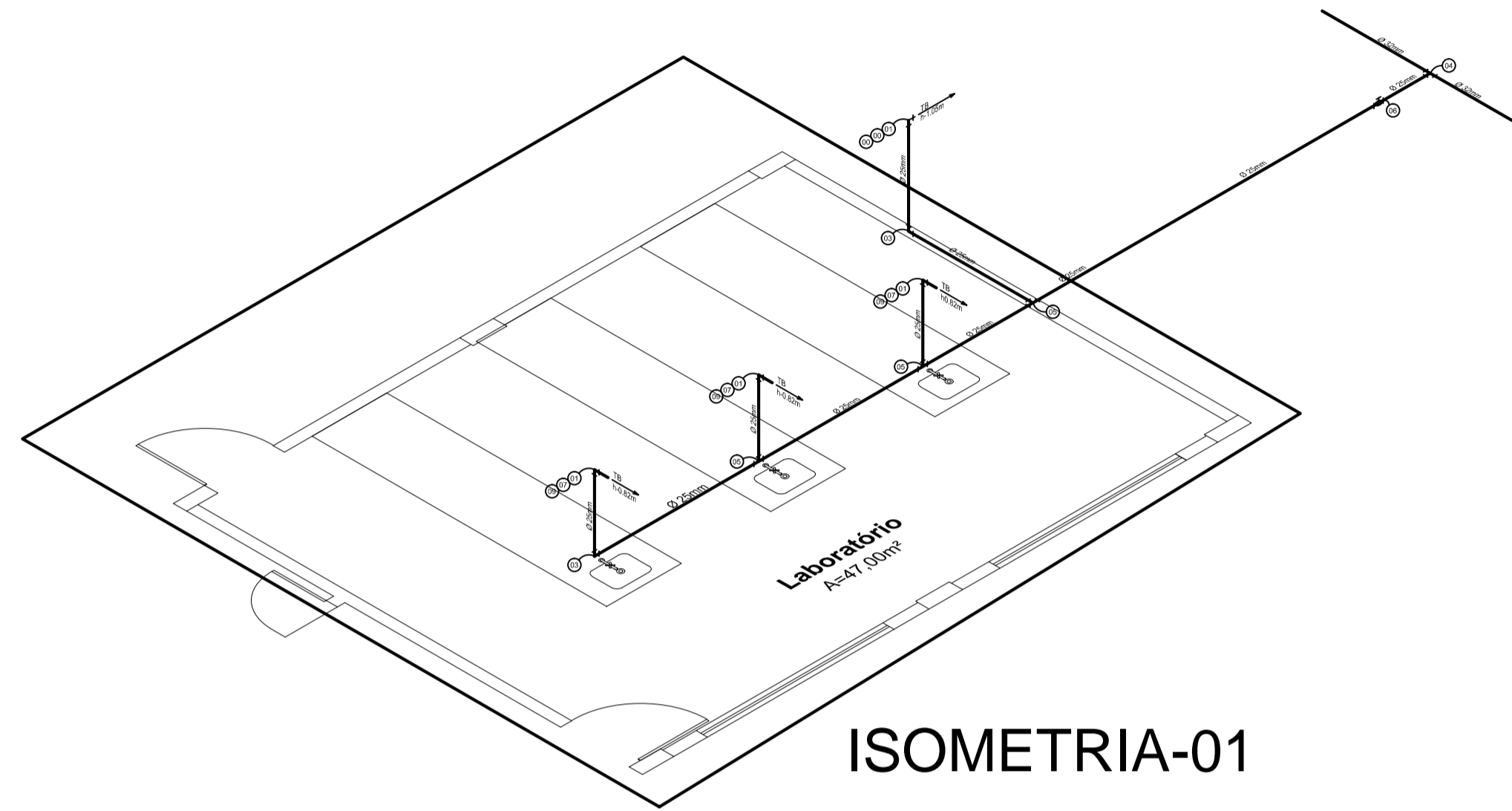
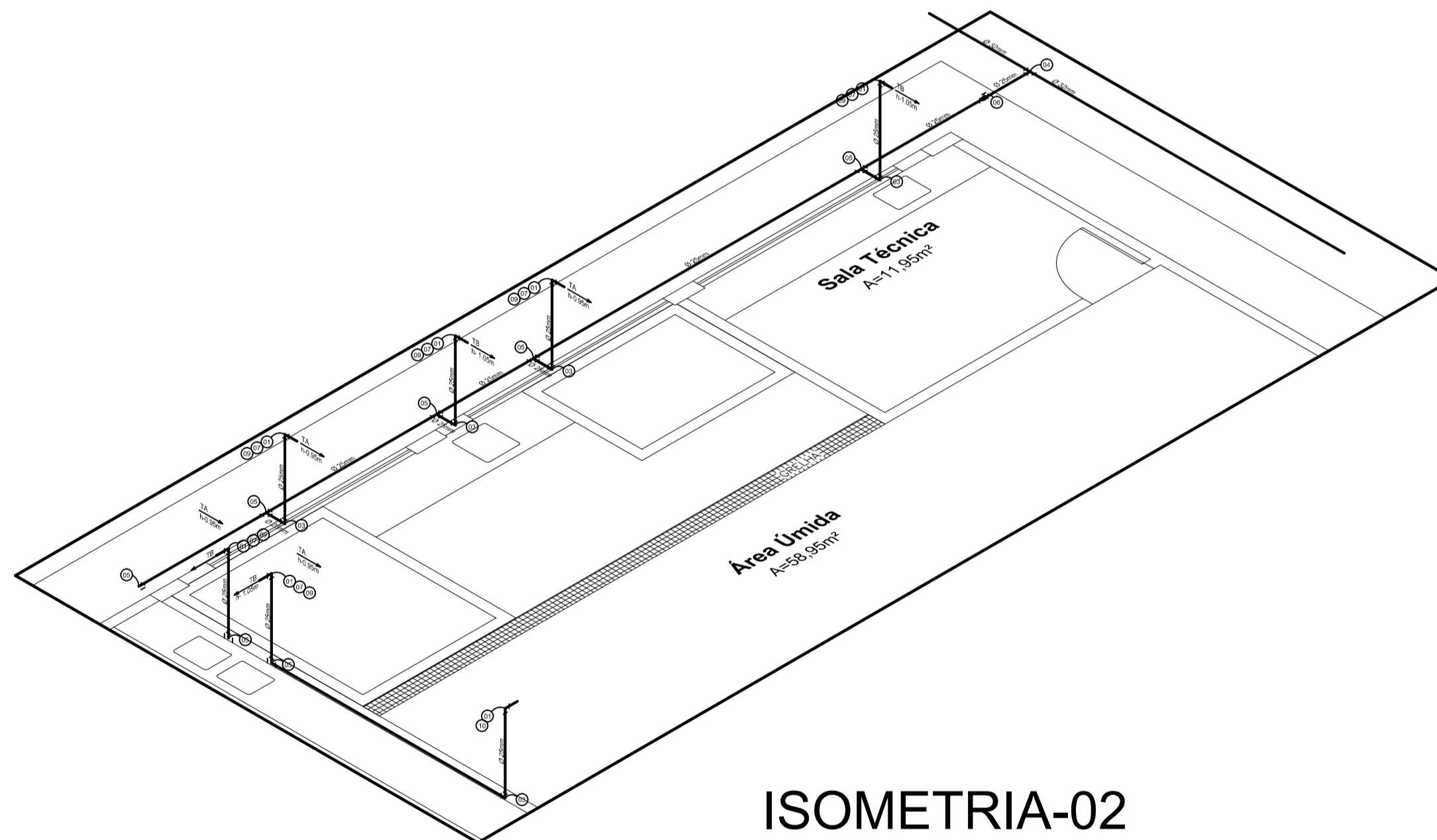


LSITA DE MATERIAIS

ITEM	LEGENDA NUMERICA - INSTALÇÃO HIDRÁULICA	UNID
01	LOREHO PVC LR 1/2" BUCHA DE LATÃO Ø20mm x 10"	UNID
02	LAJETA PVC SOLDAVEL Ø20mm	UNID
03	LAJETA PVC SOLDAVEL Ø25mm	UNID
04	TE PVC SOLDAVEL Ø20mm x 25mm	UNID
05	TE PVC SOLDAVEL Ø25mm x 25mm	UNID
06	REGISTRO DE GAVETA Ø3/4" O 2 ADAP. Ø20mm x 3/4"	UNID
07	SONDAGEM 1/2"	UNID
08	LAJETA PVC SOLDAVEL Ø20mm	UNID
09	ENGATE PLÁSTICO Ø1/2" x 30mm	UNID



ISOMETRIA-01



ISOMETRIA-02

ISOMETRIAS  
ESCALA: 1:50

CARIMBOS:

AUTORIA DO PROJETO E ART:	AUTORIA DO PROJETO E ART:
LUIZ MARTINS	
PROPRIETÁRIO/PROCURADOR:	RESPONSÁVEL PELA EXECUÇÃO E ART:

REGISTRO CONTROLE INTERNO	
CARTÓRIO: IFAM	MATRICULA ESCRITURA N°:
REVISÃO DO DESENHO: LUIZ MARTINS	DATA: 14/10/2016
REVISÃO DO DESENHO:	DATA:
NOME ARQUIVO: IFAM-UEPS-LÁBREA-INST.HIDROSSANITÁRIAS.dwg	
NOME ARQUIVO ANTERIOR: lab_aquicultura V.2012.dwg	

	BRASIL	AMAZONAS	IFAM
REITOR AMAZONAS: ANTONIO VENANCIO CASTELO BRANCO			
TÍTULO: PROJ. DE REFORMA E AMPLIAÇÃO DO LAB. DE AQUICULTURA			
ASSUNTO: INSTALAÇÕES HIDRÁULICAS		ESCALA: INDICADA	
REITORIA/CAMPUS: CAMPUS LÁBREA	ENDEREÇO: AV. 22 DE OUTUBRO N° 167		
BAIRRO: VILA FALCÃO	CIDADE: LÁBREA	UF: AM	
CEP: 69.830-000	TELEFONE: (097)3331-1009	HOME PAGE: www.ifam.edu.br	

**FASE II**  
**INSTALAÇÕES**  
**HIDROSSANITÁRIAS**  
2/3